

## Držáky LED do plošného spoje 90°

obj.č.	objednací název	A	B	materiál	obrázek č.
		mm	mm		
■ 24587	DL-LED6301	--	--	PA66	1
■ 24588	DL-LED6302	--	--	PA66	2
■ 24589	DL-LED505	--	--	PC	3
■ 24590	DL-LED1L05	5.0	--	PA66	4
■ 24591	DL-LED1L06	6.0	3.0	PA66	4
■ 24592	DL-LED1L07	7.0	3.0	PA66	4
■ 24593	DL-LED1L08	8.0	3.0	PA66	4
■ 24594	DL-LED1L09	9.0	3.0	PA66	4
■ 24595	DL-LED1L10	10.0	2.5	PA66	4
■ 24596	DL-LEKH03	--	--	PA66	5

3.

DL-LED505

4.

DL-LED1L08

DL-LED1L05      DL-LED1Lxx

montážní otvory

1.

DL-LED6301

montážní otvory

2.

DL-LED6302

montážní otvory

5.

DL-LEKH03

montážní otvory

## Držáky LED do plošného spoje přímé

obj.č.	objednací název	A	materiál	obrázek č.
		mm		
■ 24597	DL-LED13	13.0	PA66	1
■ 24598	DL-LED15	15.0	PA66	1
■ 24599	DL-LED17	17.0	PA66	1
■ 24600	DL-LED19	19.0	PA66	1
■ 24601	DL-LED21	21.0	PA66	1
■ 24602	DL-LEDS14	14.0	PA66	2
■ 24603	DL-LEDS16	16.0	PA66	2
■ 24604	DL-LEDS18	18.0	PA66	2
■ 24605	DL-LEDS20	20.0	PA66	2

1.

DL-LED17

2.

DL-LEDS18

## Modulární držáky LED do plošného spoje přímé

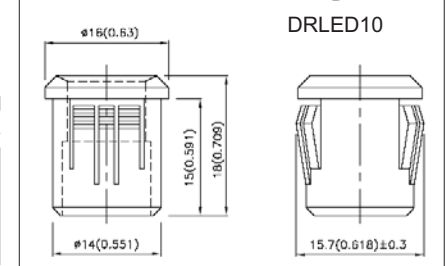
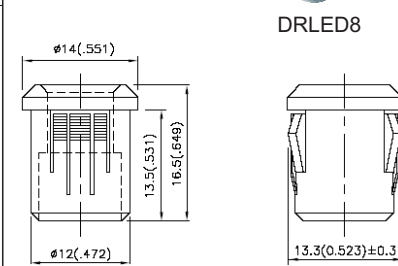
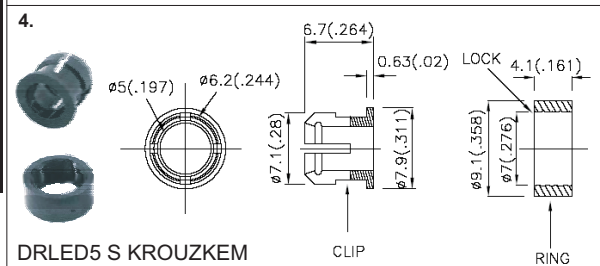
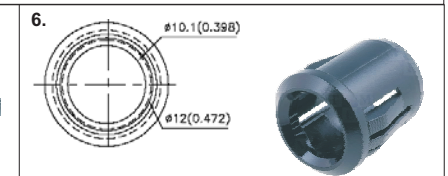
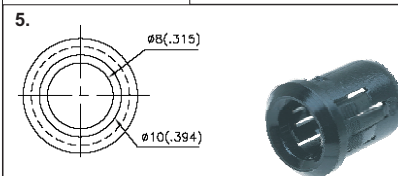
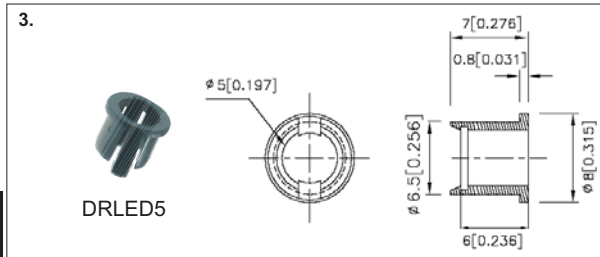
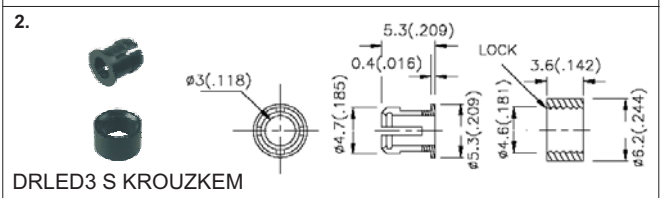
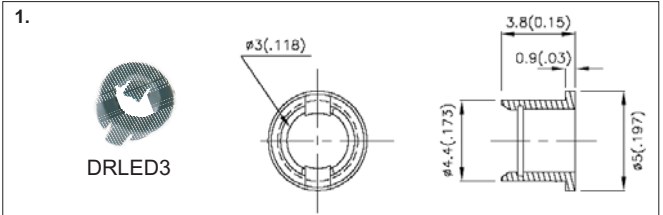
obj.č.	objednací název	A	materiál
		mm	
■ 24607	DL-LEDP3	3.0	PA66
■ 24608	DL-LEDP4	4.0	PA66
■ 24609	DL-LEDP5	5.0	PA66
■ 24610	DL-LEDP6	6.0	PA66
■ 24611	DL-LEDP7	7.0	PA66
■ 24612	DL-LEDP8	8.0	PA66
■ 24613	DL-LEDP9	9.0	PA66
■ 24614	DL-LEDP10	10.0	PA66
■ 24615	DL-LEDP11	11.0	PA66
■ 24616	DL-LEDP12	12.0	PA66

DL-LEDP4

rozeč mezi bloky při vzájemném skládání

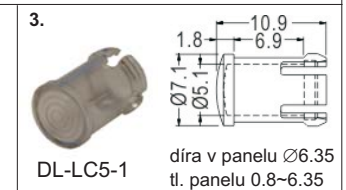
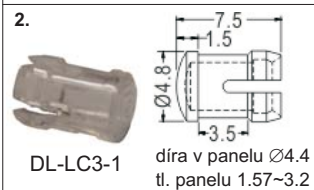
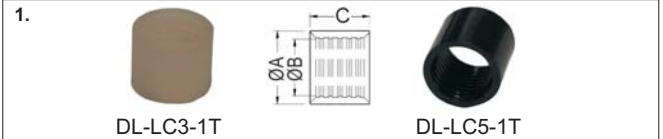
## Držáky LED s uchycením na panel

obj.č.	objednávací název	výr.	Ø	popis	obr.
			mm		
10037	DRLED3	KIN	3	pro LED Ø3mm	1
10038	DRLED3 S KROUZKEM	KIN	3	pro LED Ø3mm s poj. kroužkem	2
10039	DRLED5	KIN	5	pro LED Ø5mm	3
10042	DRLED5 S KROUZKEM	KIN	5	pro LED Ø5mm s poj. kroužkem	4
10043	DRLED8	KIN	8	pro LED Ø8mm	5
10044	DRLED10	KIN	10	pro LED Ø10mm	6



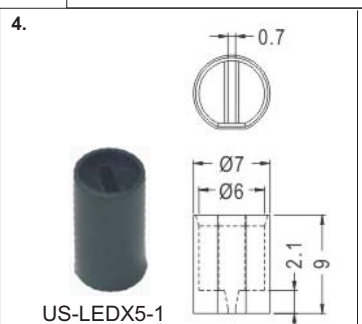
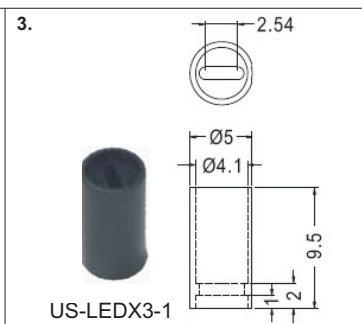
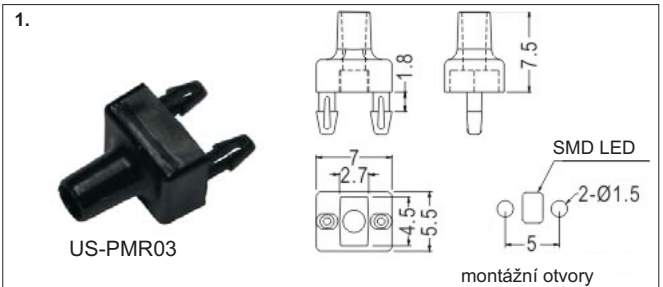
## Držáky LED s čepičkami, uchycení na panel

obj.č.	objednávací název	výr.	A	B	C	poznámka	mat.	obr.
			mm	mm	mm			
24618	DL-LC3-1T	KAY	6.8	5.2	5.2	poj.kroužek pro DL-LC3-1	PA66	1
24621	DL-LC3-1	KAY	--	--	--	čepička pro LED Ø3mm	PC	2
24619	DL-LC5-1T	KAY	9.0	7.0	8.2	poj.kroužek pro DL-LC5-1	PA66	1
24620	DL-LC5-1	KAY	--	--	--	čepička pro LED Ø5mm	PC	3



## Držáky / usměrňovače světla

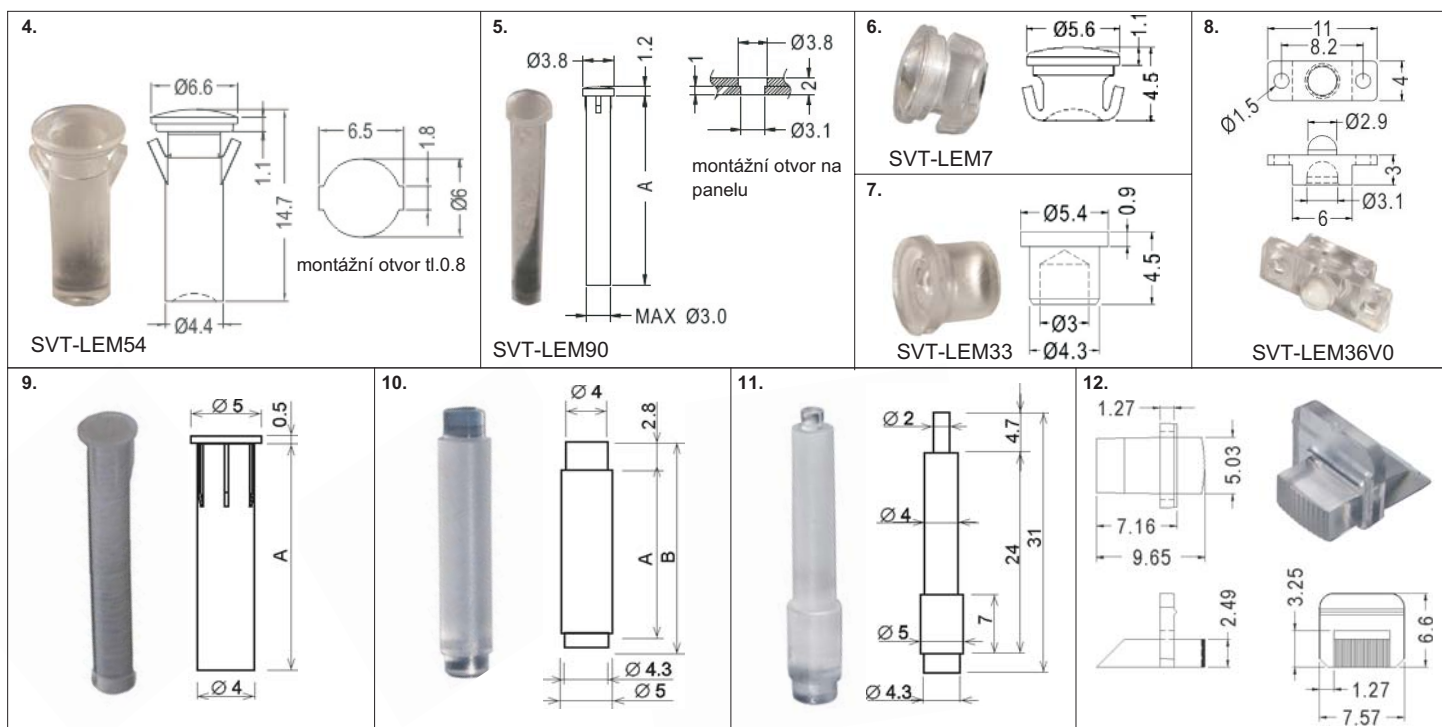
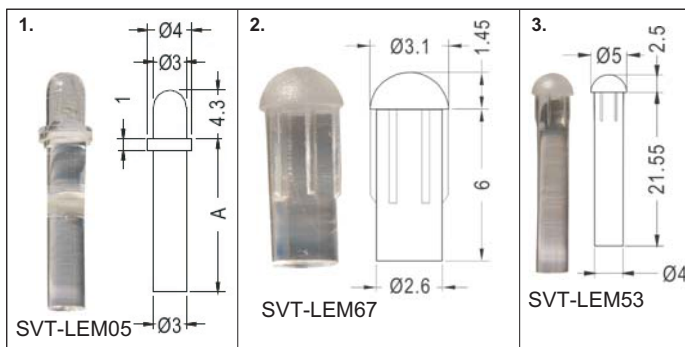
obj.č.	objednávací název	výr.	A	B	poznámka	mat.	obr.
			mm	mm			
24622	US-PMR03	KAY	--	--	usměrňovač světla	PA66	1
24623	US-LEU02	KAY	1.05	3.35	čepička difúzní pro US-PMR03	PC	2
24624	US-LEU01	KAY	1.1	3.4	čepička kroužky pro US-PMR03	PC	2
24625	US-LEDX3-1	KAY	--	--	usměrňovač světla	PA66	3
24626	US-LEDX5-1	KAY	--	--	usměrňovač světla	PA66	4
24627	US-LEDX5-2	KAY	--	--	usměrňovač světla	PA66	5



## Světlovody pro LED

obj.č.	objednáací název	A	B	doporučený montážní otvor [mm]	materiál	obr.
		mm	mm			
■ 24628	SVT-LEM05	13.5	--	--	PC	1
■ 24629	SVT-LEM93V0	8.7	--	--	PC	1
■ 24631	SVT-LEM67	--	--	Ø 3.0	PC	2
■ 24630	SVT-LEM53	--	--	Ø 4.3	PC	3
■ 24632	SVT-LEM54	--	--	viz výkres	PC	4
■ 24635	SVT-LEM90	23.6	--	viz výkres	PC	5
■ 24636	SVT-LEM91	8.0	--	viz výkres	PC	5
■ 24637	SVT-LEM7	--	--	Ø 5.2, tl. rámu 1.2	PC	6
■ 24639	SVT-LEM33	--	--	--	PC	7
■ 24638	SVT-LEM36V0	--	--	--	PC	8
■ 27226	SVT-LEM97	21	--	--	PC	9
■ 27227	SVT-LEM98	28	--	--	PC	9
■ 27229	SVT-LEM70	24	29	--	PC	10
■ 27230	SVT-LEM95	29	34	--	PC	10
■ 27231	SVT-LEM107	20.5	25.5	--	PC	10
■ 27232	SVT-LEM115	--	--	--	PC	11
■ 27228	SVT-LEM96	--	--	--	PC	12

novinka!



C

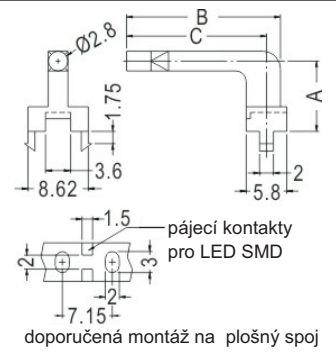
## Světlovody pro LED SMD

obj.č.	objednáací název	A	B	C	materiál	obrázek
		mm	mm	mm		
■ 24640	SVT-LPE1-5-16	5.0	16.0	14.0	PC	1
■ 24641	SVT-LPE1-10-16	10.0	16.0	14.0	PC	1
■ 24642	SVT-LPE1-15-19	15.0	19.0	17.0	PC	1
■ 24643	SVT-LPE2-5-16	5.0	16.0	14.0	PC	2
■ 24644	SVT-LPE2-10-22	10.0	22.0	20.0	PC	2
■ 24645	SVT-LPE3-5-16	5.0	16.0	14.0	PC	3
■ 24646	SVT-LPE3-10-16	10.0	16.0	14.0	PC	3
■ 24647	SVT-LPE4-5-16	5.0	16.0	14.0	PC	4
■ 24648	SVT-LPE4-10-16	10.0	16.0	14.0	PC	4

1.



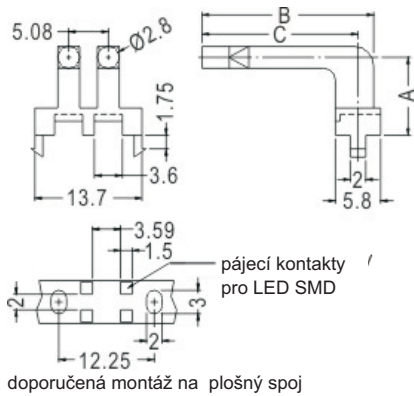
SVT-LPE1-10-16



2.



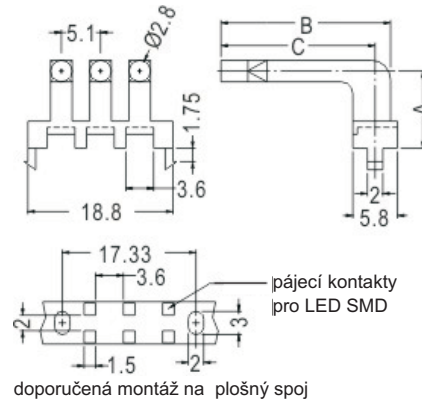
SVT-LPE2-10-22



3.



SVT-LPE3-10-16



4.



SVT-LPE4-10-16

