

KL

Kolíková lišta lámací

KL- 1X4 CG AC KL- 1X4 RG AR KL- 1X4 SG AS KL- 2X5 RG AR KL- 2X4 SG AS

KL xxx - 1 X 40 S G AS T

typ
rozteč
nic = 2,54mm
200 = 2,00mm
počet řad
1 nebo 2
počet kolíků v řadě
2 až 40

balení
nic = rozsyp
T = v tubě
rozměry kolíků

pokovení
T = cín
G = zlato

tvar kolíků
S = rovný
R = 90° tvar AR
C = 90° tvar AC
D, T = SMD montáž



KL - 1X40 CG AC



Rozteč 2,54 mm

obj.č.	objednáací název	počet kolíků	tvar kolíků	obr.
■ 54345	KL - 1x02 SG AS	1 x 2	rovné	1
■ 04252	KL - 1x04 RG AR	1 x 4	90° AR	1
■ 53432	KL - 1x04 SG AS	1 x 4	rovné	1
■ 52735	KL - 1x16 SG AS	1 x 16	rovné	1
■ 40657	KL - 1x30 SG AS	1 x 30	rovné	1
■ 40658	KL - 1x36 SG AS	1 x 36	rovné	1
■ 38710	KL - 1x40 SG AS	1 x 40	rovné	1
■ 38711	KL - 1x40 RG AR	1 x 40	90° AR	1
■ 39053	KL - 1x40 CG AC	1 x 40	90° AC	1
■ 25704	KL - 1x15 DG KAT	1 x 15	SMD 90°	1
■ 25705	KL - 1x16 DG KAT	1 x 16	SMD 90°	1
■ 27419	KL - 1x40 TG AT	1 x 40	SMD	1
■ 10825	KL - 2x04 SG AS	2 x 4	rovné	2
■ 50693	KL - 2x07 SG AS	2 x 7	rovné	2
■ 38712	KL - 2x40 SG AS	2 x 40	rovné	2
■ 38713	KL - 2x40 RG AR	2 x 40	90° AR	2
■ 01428	KL - 2x10 DG AT	2 x 10	SMD	2
■ 27420	KL - 2x20 DG AT	2 x 20	SMD	2

KL- 1x40 TG AT



KL- 2x20 DG AT



Rozteč 2,00 mm

obj.č.	objednáací název	počet kolíků	tvar kolíků	obr.
■ 48237	KL200-1x 05 SG AS	1 x 5	rovné	3
■ 52797	KL200-1x 40 SG CC	1 x 40	rovné	3
■ 27651	KL200-1X40 RG AC	1 x 40	90° AC	3
■ 27650	KL200-1X40 DG AT	1 x 40	SMD	3
■ 55811	KL200-2x 04 SG AS	2 x 4	rovné	4
■ 27652	KL200-2X40 SG AS	2 x 40	rovné	4
■ 27653	KL200-2X40 RG AR	2 x 40	90° AR	4
■ 27421	KL200-2X20 DG AT	2 x 20	SMD	4

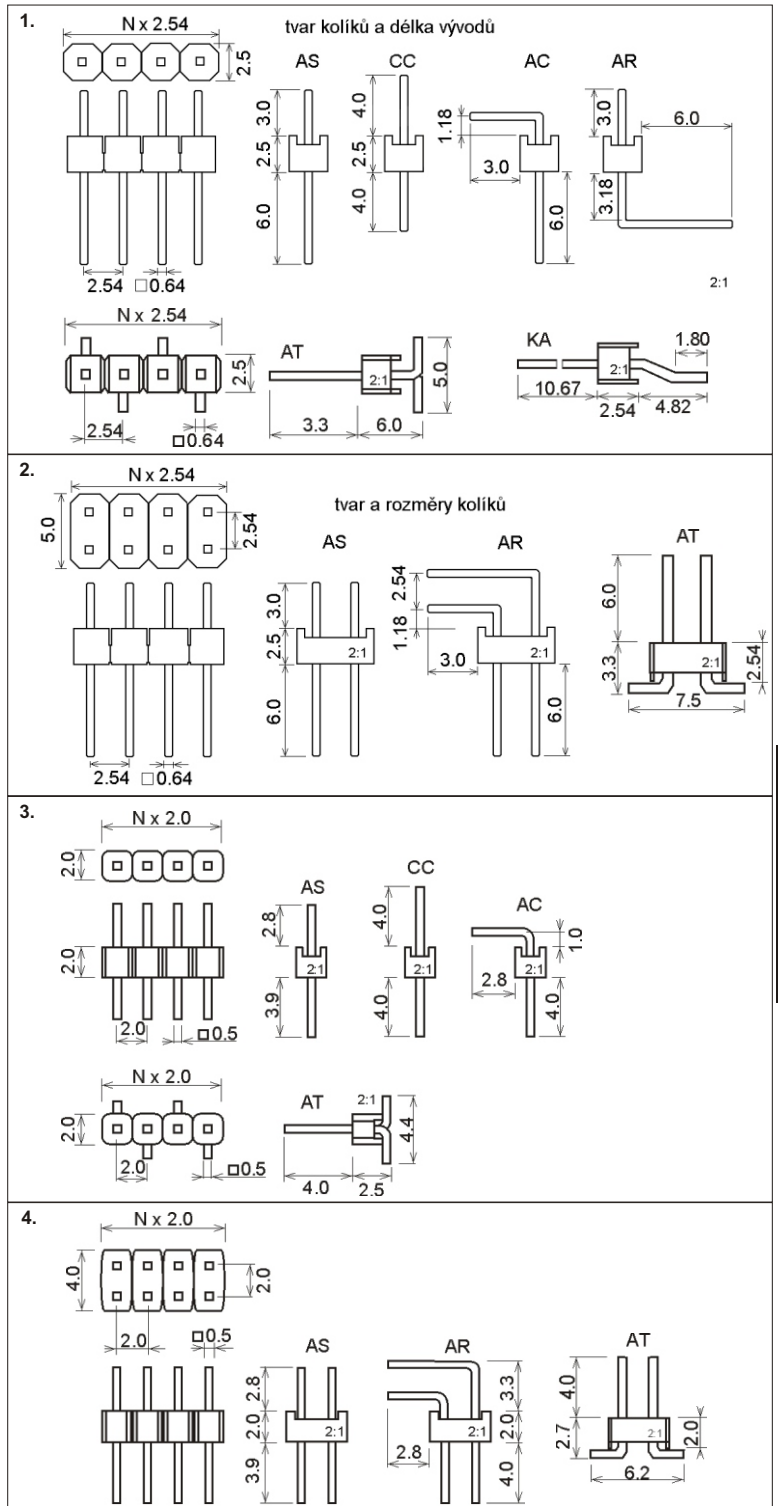
KL200-2X20 DG AT



KL200-1X40 DG AT



KL200-1X40 RG AC



■ součástka se doplňuje na sklad | # součástka na skladě, výprodej | novinka = **zelené podbarvení** | Dodací podmínky neoznačených součástek sdělíme na poptávku

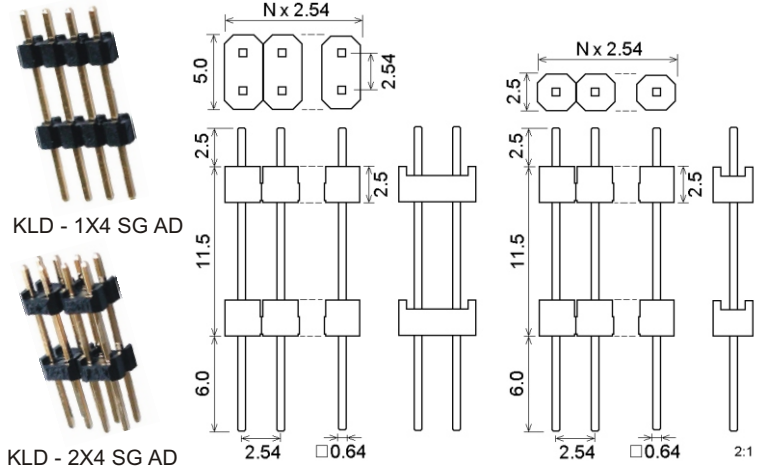
KLD Kolíková lišta dvojitá

KLD - 2X40 S G AD
typ **rozměry kolíků**
počet řad **pokovení**
1 nebo 2 T= cín
počet kolíků v řadě G= zlato
2 až 40 S= rovný

obj.č.	objednávací název	počet kolíků	tvar kolíků
46900	KLD - 1X40 SG AD	1 x 40	rovné
46901	KLD - 2X40 SG AD	2 x 40	rovné

Zákaznické kolíkové lišty.

Všechny typy kolíkových lišt KL a KLD je možné dodat s rozměry kolíků podle přání zákazníka. Před objednááním je třeba dohodnout:
- rozměry a tvar všech částí kolíků
- množství každého zákaznického provedení



JUMPER Zkratovací propojka

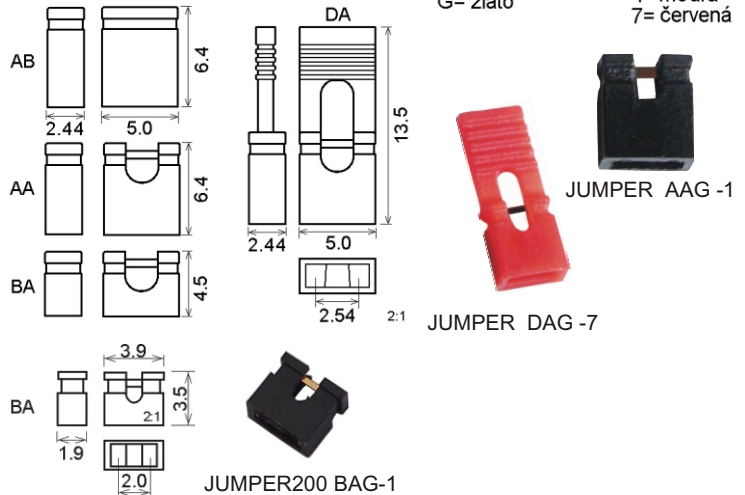
Jmenovitý proud 3 Aac, dc
Odpor kontaktu max 30m
Materiál PBT, UL94V-0
Pracovní teplota -55°C ~ +85°C

Rozteč 2.54 mm

obj.č.	Objednávací název	rozměr	pouzdro	barva
42716	JUMPER BAG -1	4.5 mm	otevřené	černá
38714	JUMPER AAG -1	6.0 mm	otevřené	černá
53192	JUMPER AAG -4	6.0 mm	otevřené	modrá
38715	JUMPER AAG -7	6.0 mm	otevřené	červená
38717	JUMPER DAG -1	13.5 mm	otevřené	černá
38716	JUMPER DAG -7	13.5 mm	otevřené	červená

JUMPER AA G - 1

tvar **pokovení** **barva**
G= zlato 1= černá
4= modrá
7= červená



Rozteč 2.00 mm

obj.č.	Objednávací název	rozměr	pouzdro	barva
27654	JUMPER200 BAG-1	3.5 mm	otevřené	černá

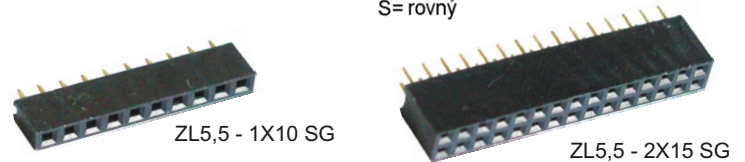
ZL5,5 Dutinková lišta, výška 5.5mm, rozteč 2.54mm

Jmenovitý proud 3 Aac, dc
Odpor kontaktu max 30m
Materiál polyester UL94V-0
Pracovní teplota -40°C ~ +105°C

obj.č.	objednávací název	počet dutinek	vývody	h (mm)
38718	ZL5,5 - 1X05 SG	1 x 5	rovné	5.5
38719	ZL5,5 - 1X10 SG	1 x 10	rovné	5.5
39459	ZL5,5 - 1X15 SG	1 x 15	rovné	5.5
38720	ZL5,5 - 1X20 SG	1 x 20	rovné	5.5
38721	ZL5,5 - 2X05 SG	2 x 5	rovné	5.5
49291	ZL5,5 - 2x 07 SG	2 x 7	rovné	5.5
17915	ZL5,5 - 2x 08 SG	2 x 8	rovné	5.5
38722	ZL5,5 - 2X10 SG	2 x 10	rovné	5.5
39501	ZL5,5 - 2X15 SG	2 x 15	rovné	5.5
38723	ZL5,5 - 2X20 SG	2 x 20	rovné	5.5

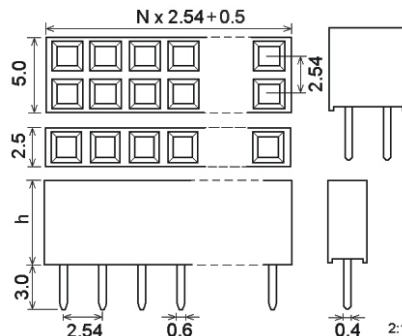
ZL5,5 - 1X20 S G

typ **počet kontaktů** **pokovení**
S= rovný G= zlato



ZL5,0 Dutinková lišta, výška 5.0mm, rozteč 2.54mm

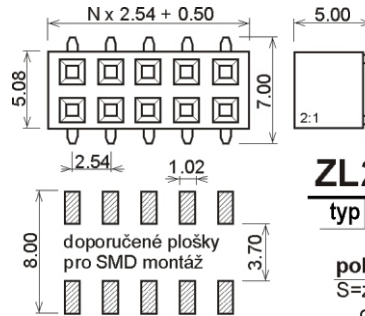
obj.č.	objednávací název	počet dutinek	vývody	h (mm)
27725	ZL5,0 - 1X05 SG	1 x 5	rovné	5.0
27726	ZL5,0 - 1X10 SG	1 x 10	rovné	5.0
27727	ZL5,0 - 2X05 SG	2 x 5	rovné	5.0
27728	ZL5,0 - 2x 07 SG	2 x 7	rovné	5.0



ZL2816 Dutinková SMD lišta, výška 5.0mm, rozteč 2.54mm

Jmenovitý proud 3 Aac, dc
Odpor kontaktu max 20m
Materiál polyester UL94V-0
Pracovní teplota -40°C ~ +105°C

obj.č.	objednávací název	počet dutinek	vývody
27423	ZL2816-2X03 SANT	2 x 3	SMD
27425	ZL2816-2X05 SANT	2 x 5	SMD
27426	ZL2816-2X07 SANT	2 x 7	SMD
27427	ZL2816-2X08 SANT	2 x 8	SMD
27428	ZL2816-2X10 SANT	2 x 10	SMD
27429	ZL2816-2X15 SANT	2 x 15	SMD
27430	ZL2816-2X20 SANT	2 x 20	SMD



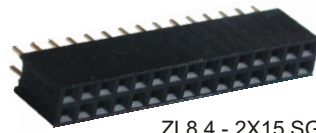
ZL2816- 2x05 S A N T
typ počet kontaktů
pokovení S=zláté kleštiny, cínované vývody
výška A=5.0mm
balení T=tuba
pomocná montážní krytka N=ne

ZL8,4 Dutinková lišta, výška 8.4mm, rozteč 2.54mm

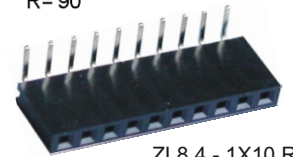
Jmenovitý proud 3 Aac, dc
Odpor kontaktu max 30m
Materiál polyester UL94V-0
Pracovní teplota -40°C ~ +105°C

obj.č.	objednávací název	počet dutinek	vývody	h (mm)	
38724	ZL8,4 - 1X05 SG	1 x 5	rovné	8.4	
38725	ZL8,4 - 1X10 SG	1 x 10	rovné	8.4	
44710	ZL8,4 - 1X11 SG	1 x 11	rovné	8.4	
44711	ZL8,4 - 1X14 SG	1 x 14	rovné	8.4	
38726	ZL8,4 - 1X15 SG	1 x 15	rovné	8.4	
38727	ZL8,4 - 1X20 SG	1 x 20	rovné	8.4	
44004	ZL8,4 - 1X30 SG	1 x 30	rovné	8.4	
14907	ZL8,4 - 1X40 SG	1 x 40	rovné	8.4	
38728	ZL8,4 - 1X05 RG	1 x 5	90°	8.4	
38729	ZL8,4 - 1X10 RG	1 x 10	90°	8.4	
38730	ZL8,4 - 1X15 RG	1 x 15	90°	8.4	
38731	ZL8,4 - 1X20 RG	1 x 20	90°	8.4	
08992	ZL8,4 - 2X03 SG	2 x 3	rovné	8.4	
38732	ZL8,4 - 2X05 SG	2 x 5	rovné	8.4	
38733	ZL8,4 - 2X10 SG	2 x 10	rovné	8.4	
43406	ZL8,4 - 2X11 SG	2 x 11	rovné	8.4	
38734	ZL8,4 - 2X15 SG	2 x 15	rovné	8.4	
38735	ZL8,4 - 2X20 SG	2 x 20	rovné	8.4	
38736	ZL8,4 - 2X05 RG	2 x 5	90°	8.4	
38737	ZL8,4 - 2X10 RG	2 x 10	90°	8.4	
38738	ZL8,4 - 2X15 RG	2 x 15	90°	8.4	
#	42504	ZL8,4 - 2X18 RG	2 x 18	90°	8.4
38739	ZL8,4 - 2X20 RG	2 x 20	90°	8.4	
42917	ZL8,4 - 2X22 RG	2 x 22	90°	8.4	

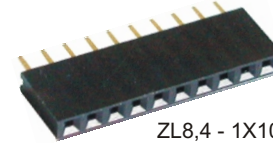
ZL8,4 - 1X20 S G
typ počet kontaktů
pokovení G=zlato
tvar vývodů S=rovný, R=90°



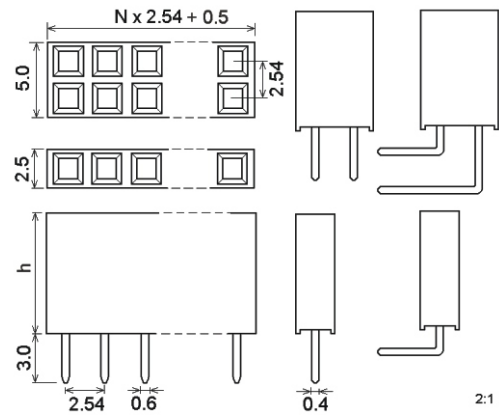
ZL8,4 - 2X15 SG



ZL8,4 - 1X10 RG



ZL8,4 - 1X10 SG



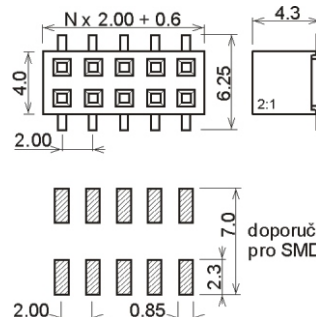
ZL8,5 Dutinková lišta, výška 8.5mm, rozteč 2.54mm

obj.č.	objednávací název	počet dutinek	vývody	h (mm)
27729	ZL8,5 - 1X05 SG	1 x 5	rovné	8.5
27730	ZL8,5 - 1X10 SG	1 x 10	rovné	8.5
27731	ZL8,5 - 1X11 SG	1 x 11	rovné	8.5
27732	ZL8,5 - 1X20 SG	1 x 20	rovné	8.5
27733	ZL8,5 - 2X10 SG	2 x 10	rovné	8.5
27734	ZL8,5 - 2X15 SG	2 x 15	rovné	8.5
27735	ZL8,5 - 2X05 RG	2 x 5	90°	8.5
27736	ZL8,5 - 2X10 RG	2 x 10	90°	8.5
27737	ZL8,5 - 2X15 RG	2 x 15	90°	8.5

ZL6802 Dutinková SMD lišta, výška 4.0mm, rozteč 2.00mm

Jmenovitý proud 2 Aac, dc
Odpor kontaktu max 20m
Materiál polyester, UL94V-0
Pracovní teplota -40°C ~ +105°C

obj.č.	objednávací název	počet dutinek	vývody
27431	ZL6802-2X05 DGHNT	2 x 5	SMD
27432	ZL6802-2X08 DGHNT	2 x 8	SMD
27433	ZL6802-2X10 DGHNT	2 x 10	SMD
27434	ZL6802-2X15 DGHNT	2 x 15	SMD
25551	ZL6802-2X16 DGHNT	2 x 16	SMD
27435	ZL6802-2X20 DGHNT	2 x 20	SMD



ZL6802- 2X20 D G H N T
typ počet kontaktů
typ montáže D=SMD
pokovení G=zlato
výška H=4mm
balení T=tuba
pomocná montážní krytka Y=ano, N=ne



ZL6802-2X04 DGHNT

■ součástka se doplňuje na sklad | # součástka na skladě, výprodej | novinka = zelené podbarvení | Dodací podmínky neoznačených součástek sdělíme na poptávku

ZL1026

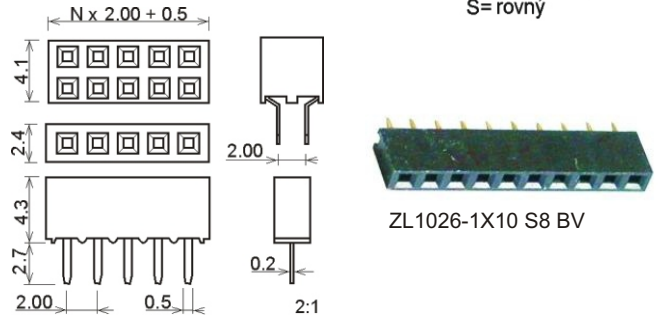
Dutinková lišta,
výška 4.3mm, rozteč 2.00mm

Odpor kontaktu
Materiál
Pracovní teplota

max 20m
UL94V-0
-40°C ~ +105°C

obj.č.	objednací název	počet dutinek	vývody
■ 27655	ZL1026-1X05 SG	1 x 05	rovné
■ 27656	ZL1026-1X10 SG	1 x 10	rovné
■ 27657	ZL1026-1X20 SG	1 x 20	rovné
■ 27658	ZL1026-2X05 SG	2 x 5	rovné
■ 27659	ZL1026-2X10 SG	2 x 10	rovné
■ 27660	ZL1026-2X20 SG	2 x 20	rovné

ZL1026 - 1X20 S G
typ počet kontaktů tvar vývodů pokovení
S= rovný G= zlato



MLW

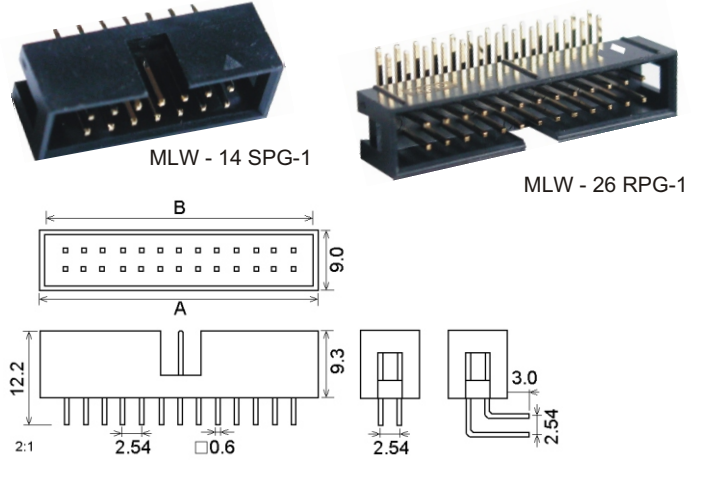
Vidlice krytá dvouřadá, rozteč 2.54mm

Jmenovitý proud
Odpor kontaktu
Materiál
Pracovní teplota

1 Aac, dc
max 30m
PBT, UL94V-0
-40°C ~ +105°C

obj.č.	objednací název	kontakty	vývody	A (mm)	B (mm)
■ 53022	MLW -06 SPG-1	2 x 3	rovné	15.4	13.0
■ 38780	MLW -10 SPG-1	2 x 5	rovné	20.3	17.9
■ 38781	MLW -14 SPG-1	2 x 7	rovné	25.4	23.0
■ 38782	MLW -16 SPG-1	2 x 8	rovné	27.9	25.5
■ 38783	MLW -20 SPG-1	2 x 10	rovné	33.0	30.6
■ 38784	MLW -26 SPG-1	2 x 13	rovné	40.6	38.2
■ 38785	MLW -34 SPG-1	2 x 17	rovné	50.8	48.3
■ 38786	MLW -40 SPG-1	2 x 20	rovné	58.4	56.0
■ 38787	MLW -50 SPG-1	2 x 25	rovné	71.3	68.7
■ 38788	MLW -60 SPG-1	2 x 30	rovné	84.0	81.4
# 38789	MLW -64 SPG-1	2 x 32	rovné	89.1	86.5
■ 38790	MLW -10 RPG-1	2 x 5	90°	20.3	17.9
■ 38791	MLW -14 RPG-1	2 x 7	90°	25.4	23.0
■ 38792	MLW -16 RPG-1	2 x 8	90°	27.9	25.5
■ 38793	MLW -20 RPG-1	2 x 10	90°	33.0	30.6
■ 38794	MLW -26 RPG-1	2 x 13	90°	40.6	38.2
■ 38795	MLW -34 RPG-1	2 x 17	90°	50.8	48.3
■ 38796	MLW -40 RPG-1	2 x 20	90°	58.4	56.0
# 38797	MLW -50 RPG-1	2 x 25	90°	71.3	68.7
# 38798	MLW -60 RPG-1	2 x 30	90°	84.0	81.4
# 38799	MLW -64 RPG-1	2 x 32	90°	89.1	86.5

MLW - 64 S P G - 1
typ počet kontaktů tvar vývodů izolant pokovení barva
06=2x3 64=2x32 S= rovný R= 90° P=PBT G= zlato 1= černá



MLW200

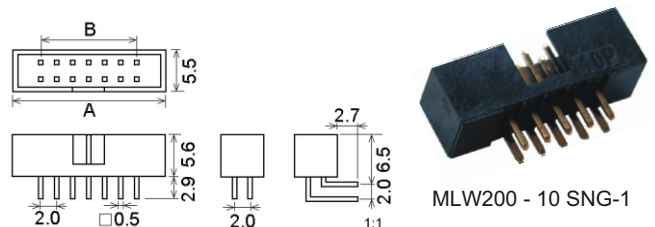
Vidlice krytá dvouřadá, rozteč 2.0mm

Jmenovitý proud
Odpor kontaktu
Materiál
Pracovní teplota

1 Aac, dc
max 30m
nylon 6T, UL94V-0
-40°C ~ +105°C

obj.č.	objednací název	kontakty	vývody	B (mm)
■ 48709	MLW200 -10 SNG-1	2 x 5	rovné	8.0
■ 50618	MLW200 -14 SNG-1	2 x 7	rovné	12.0
■ 50630	MLW200 -16 SNG-1	2 x 8	rovné	14.0
■ 50619	MLW200 -20 SNG-1	2 x 10	rovné	18.0
■ 50631	MLW200 -26 SNG-1	2 x 13	rovné	24.0
■ 50632	MLW200 -34 SNG-1	2 x 17	rovné	32.0
■ 50633	MLW200 -40 SNG-1	2 x 20	rovné	38.0
■ 51996	MLW200 -44 SNG-1	2 x 22	rovné	40.0
■ 50634	MLW200 -50 SNG-1	2 x 25	rovné	48.0
■ 50635	MLW200 -60 SNG-1	2 x 30	rovné	58.0
■ 50636	MLW200 -64 SNG-1	2 x 32	rovné	62.0
■ 50620	MLW200 -10 RNG-1	2 x 5	90°	8.0
■ 50621	MLW200 -14 RNG-1	2 x 7	90°	12.0
■ 50623	MLW200 -16 RNG-1	2 x 8	90°	14.0
■ 50622	MLW200 -20 RNG-1	2 x 10	90°	18.0
■ 50624	MLW200 -26 RNG-1	2 x 13	90°	24.0
■ 50625	MLW200 -34 RNG-1	2 x 17	90°	32.0
■ 50626	MLW200 -40 RNG-1	2 x 20	90°	38.0
■ 50627	MLW200 -50 RNG-1	2 x 25	90°	48.0
■ 50628	MLW200 -60 RNG-1	2 x 30	90°	58.0
■ 50629	MLW200 -64 RNG-1	2 x 32	90°	62.0

MLW200- 10 S N G - 1
typ počet kontaktů tvar vývodů izolant pokovení barva
10=2x5 64=2x32 S= rovný R= 90° N=nylon 6T G= zlato 1= černá



■ součástka se doplňuje na sklad | # součástka na skladě, výprodej | novinka = zelené podbarvení | Dodací podmínky neoznačených součástek sdělíme na poptávku

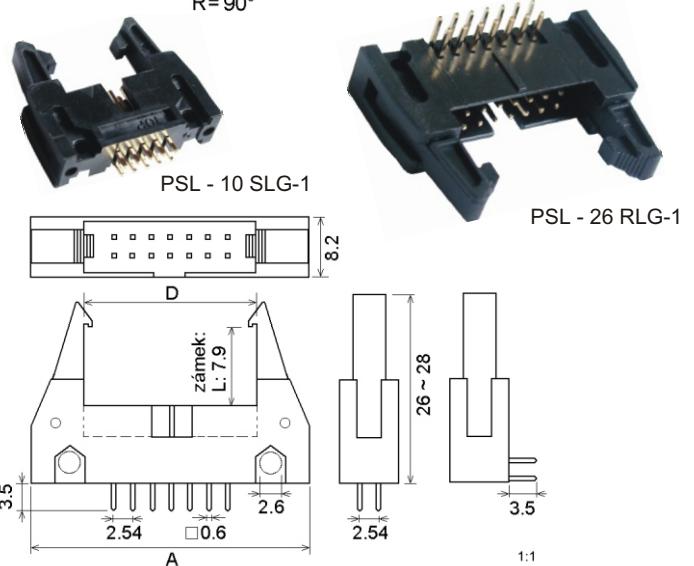
PSL

Vidlice krytá se zámekem

Jmenovitý proud 3 Aac, dc
Odpor kontaktu max 30m
Materiál PBT, UL94V-0
Pracovní teplota -40°C ~ +105°C

obj.č.	objednáací název	kontakty	vývody	A (mm)	D (mm)
■ 38740	PSL -10 SLG-1	2 x 5	rovné	32.0	17.5
■ 38741	PSL -14 SLG-1	2 x 7	rovné	37.1	22.6
■ 38742	PSL -16 SLG-1	2 x 8	rovné	39.6	25.2
■ 38743	PSL -20 SLG-1	2 x 10	rovné	44.7	30.2
■ 38744	PSL -26 SLG-1	2 x 13	rovné	52.3	37.9
■ 38745	PSL -34 SLG-1	2 x 17	rovné	62.5	48.0
■ 38746	PSL -40 SLG-1	2 x 20	rovné	70.1	55.6
■ 38747	PSL -50 SLG-1	2 x 25	rovné	82.8	68.3
■ 38748	PSL -60 SLG-1	2 x 30	rovné	95.5	81.0
■ 38749	PSL -64 SLG-1	2 x 32	rovné	100.6	86.1
■ 38750	PSL -10 RLG-1	2 x 5	90°	32.0	17.5
■ 38751	PSL -14 RLG-1	2 x 7	90°	37.1	22.6
■ 38752	PSL -16 RLG-1	2 x 8	90°	39.6	25.2
■ 38753	PSL -20 RLG-1	2 x 10	90°	44.7	30.2
■ 38754	PSL -26 RLG-1	2 x 13	90°	52.3	37.9
■ 38755	PSL -34 RLG-1	2 x 17	90°	62.5	48.0
■ 38756	PSL -40 RLG-1	2 x 20	90°	70.1	55.6
■ 38757	PSL -50 RLG-1	2 x 25	90°	82.8	68.3
■ 38758	PSL -60 RLG-1	2 x 30	90°	95.5	81.0
■ 38759	PSL -64 RLG-1	2 x 32	90°	100.6	86.1

typ **PSL - 64 S L G - 1**
 počet kontaktů 10=2x5, 64=2x32
 tvar vývodů S=rovný, R=90°
 zámek L=dlouhý
 pokovení G=zlato
 barva 1=černá



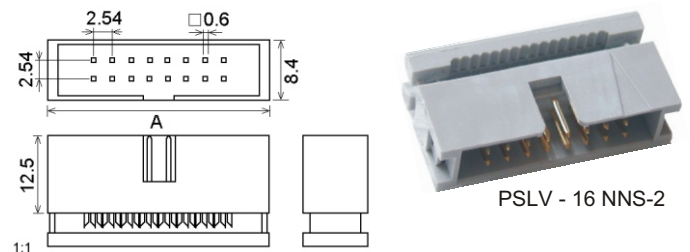
PSLV

Vidlice krytá samořezná na plochý kabel

Jmenovitý proud 1 Aac, dc
Odpor kontaktu max 30m
Materiál PBT, UL94V-0
Pracovní teplota -40°C ~ +105°C

obj.č.	objednáací název	kontakty	třímen / přichytka	A (mm)
■ 50637	PSLV -10 NNS-2	2 x 5	ne / ne	23.0
■ 25383	PSLV -14 NNS-2	2 x 7	ne / ne	28.1
■ 46614	PSLV -16 NNS-2	2 x 8	ne / ne	30.6
■ 50638	PSLV -20 NNS-2	2 x 10	ne / ne	35.7
■ 50639	PSLV -26 NNS-2	2 x 13	ne / ne	43.3
■ 50640	PSLV -34 NNS-2	2 x 17	ne / ne	53.5
■ 50641	PSLV -40 NNS-2	2 x 20	ne / ne	61.1
■ 50642	PSLV -50 NNS-2	2 x 25	ne / ne	73.8
■ 50643	PSLV -60 NNS-2	2 x 30	ne / ne	86.5
■ 50644	PSLV -64 NNS-2	2 x 32	ne / ne	91.6

typ **PSLV - 16 N N S - 2**
 počet kontaktů 10=2x5, 64=2x32
 třimen N=ne, přichytka N=ne
 pokovení T=cin, S=zlato, vývody cin
 barva 2=šedá

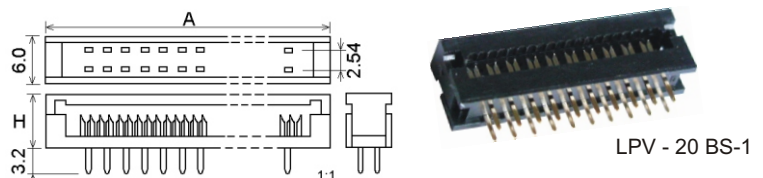


LPV

Vidlice samořezná na plochý kabel

Jmenovitý proud 1 Aac, dc
Odpor kontaktu max 15m
Materiál PBT, UL94V-0
Pracovní teplota -40°C ~ +105°C

typ **LPV A - 64 B S - 1**
 výška H
 nic=7mm, počet kontaktů A=6mm, 10=2x5, 64=2x32
 vývody B=rovné
 pokovení T=cin, S=zlato, vývody cin
 barva 1=černá



obj.č.	objednáací název	kontakty	vývody	A (mm)	obj.č.	objednáací název	kontakty	vývody	A (mm)
■ 56076	LPV -06 BS-1	2 x 3	rovné	13.2	# 46911	LPVA -10 BT-1	2 x 5	rovné	15.8
■ 38770	LPV -10 BS-1	2 x 5	rovné	18.3	■ 46912	LPVA -16 BT-1	2 x 8	rovné	24.4
■ 38771	LPV -14 BS-1	2 x 7	rovné	23.3	■ 46913	LPVA -20 BT-1	2 x 10	rovné	29.5
■ 38772	LPV -16 BS-1	2 x 8	rovné	25.8	# 46914	LPVA -26 BT-1	2 x 13	rovné	37.1
■ 38773	LPV -20 BS-1	2 x 10	rovné	30.9	# 46916	LPVA -40 BT-1	2 x 20	rovné	54.9
■ 38774	LPV -26 BS-1	2 x 13	rovné	38.6	# 46917	LPVA -50 BT-1	2 x 25	rovné	67.6
■ 38775	LPV -34 BS-1	2 x 17	rovné	48.8	# 46918	LPVA -60 BT-1	2 x 30	rovné	80.3
■ 38776	LPV -40 BS-1	2 x 20	rovné	56.4	# 46919	LPVA -64 BT-1	2 x 32	rovné	85.4
■ 38777	LPV -50 BS-1	2 x 25	rovné	69.2					
# 38778	LPV -60 BS-1	2 x 30	rovné	81.9					
# 38779	LPV -64 BS-1	2 x 32	rovné	87.0					

■ součástka se doplňuje na sklad | # součástka na skladě, výprodej | novinka = zelené podbarvení | Dodací podmínky neoznačených součástek sdělíme na poptávku

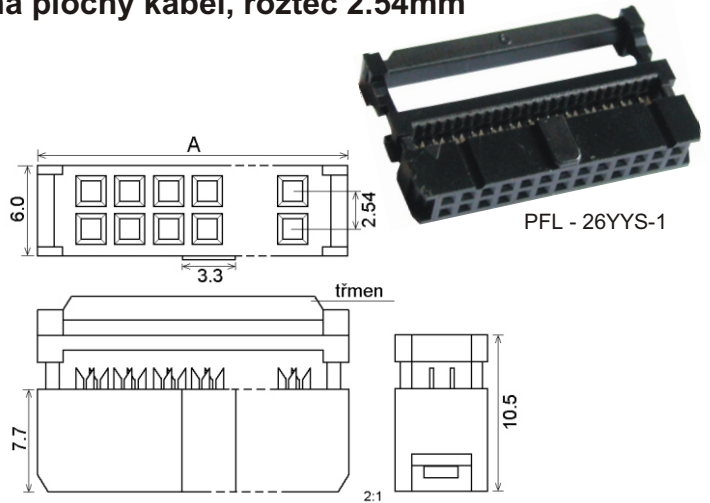
PFL

Zásuvka dvouřadá samořezná na plochý kabel, rozteč 2.54mm

PFL - 64 Y Y S - 1

typ **PFL** počet kontaktů **64** třmen **Y Y** zarážka **S** - 1 barva **1**
 06=2x3 Y= ano T= cín 1= černá
 64=2x32 N= ne S= zlato, vývody cín
 N= ne

obj.č.	objednávací název	kontakty	třmen / zarážka	A (mm)
44876	PFL -06 YYS-1	2 x 3	ano / ano	12.2
38760	PFL -10 YYS-1	2 x 5	ano / ano	17.3
38761	PFL -14 YYS-1	2 x 7	ano / ano	22.4
38762	PFL -16 YYS-1	2 x 8	ano / ano	24.9
38763	PFL -20 YYS-1	2 x 10	ano / ano	30.0
38764	PFL -26 YYS-1	2 x 13	ano / ano	37.6
38765	PFL -34 YYS-1	2 x 17	ano / ano	47.7
38766	PFL -40 YYS-1	2 x 20	ano / ano	55.4
38767	PFL -50 YYS-1	2 x 25	ano / ano	68.1
38768	PFL -60 YYS-1	2 x 30	ano / ano	80.8
38769	PFL -64 YYS-1	2 x 32	ano / ano	86.0



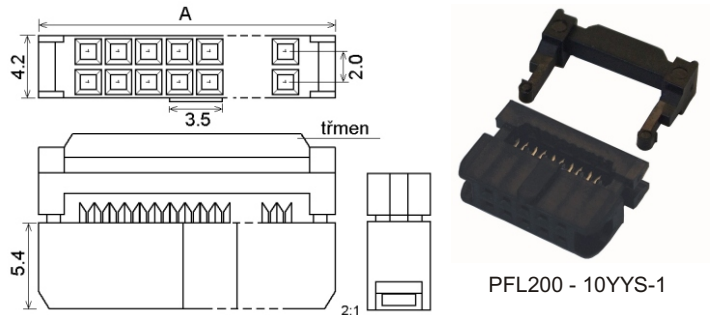
PFL9200

Zásuvka dvouřadá samořezná na plochý kabel, rozteč 2.0mm

PFL 9200 - 64 Y Y S - 1

typ **PFL 9200** počet kontaktů **64** třmen **Y Y** zarážka **S** - 1 barva **1**
 10=2x5 Y= ano T= cín 1= černá
 44=2x22 N= ne S= zlato, vývody cín
 N= ne

obj.č.	objednávací název	kontakty	třmen / zarážka	A (mm)
48706	PFL9200 -10 YYS-1	2 x 5	ano / ano	15.1
56288	PFL9200 -14 YYS-1	2 x 7	ano / ano	19.1
51991	PFL9200 -26 YYS-1	2 x 13	ano / ano	31.1
48707	PFL9200 -28 YYS-1	2 x 14	ano / ano	33.1
54231	PFL9200 -34 YYS-1	2 x 17	ano / ano	39.1
48708	PFL9200 -44 YYS-1	2 x 22	ano / ano	49.1



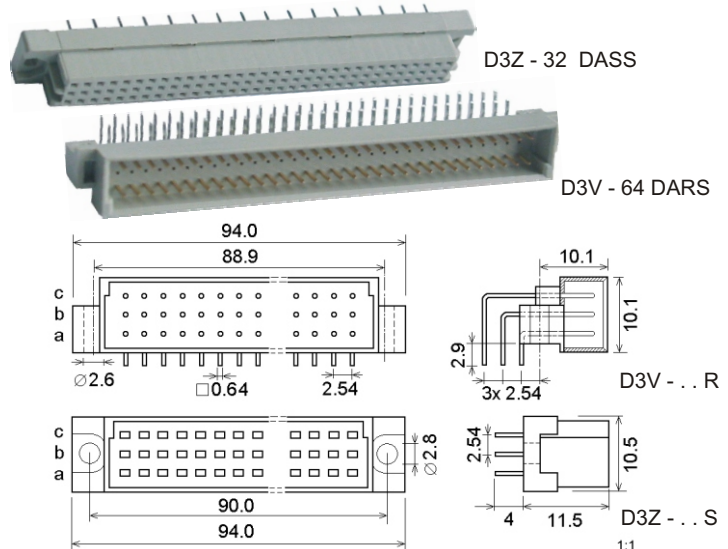
D3

Konektory DIN 41612

D3 V - 64 F A R S

typ **D3 V** počet pinů **64** konektor **F A R S** osazené řady **F A R S** pokovení **S** S= zlato, vývody cín tvar vývodů **S R**
 32, 64, 96 D= a + c S= rovný
 V= vidlice osazené řady F= a + b + c R= 90°
 Z= zásuvka D= a + c F= a + b + c
 délka konektoru A= 32 pinů v řadě S= rovný
 B= 16 pinů v řadě R= 90°

obj.č.	objednávací název	počet pinů	konektor
# 39286	D3Z - 32 DA SS	32	zásuvka
# 38883	D3V - 32 DA RS	32	vidlice
# 39287	D3Z - 64 DA SS	64	zásuvka
# 38884	D3V - 64 DA RS	64	vidlice
# 39288	D3Z - 96 FA SS	96	zásuvka
# 46910	D3V - 96 FA SS	96	vidlice
# 38885	D3V - 96 FA RS	96	vidlice

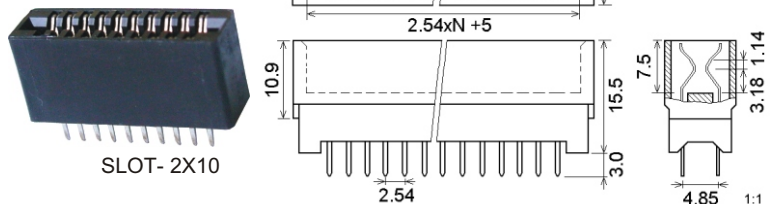


SLOT

Přímý konektor do plošného spoje

Síla plošného spoje 1.37 až 1.78 mm
 Jmenovitý proud 1A
 Odpor kontaktu max 30m
 Pracovní teplota -55°C ~ +85°C

obj.č.	objednávací název	počet kontaktů	tvar vývodů
23129	SLOT - 2X10	2 x 10	rovné
23131	SLOT - 2X18	2 x 18	rovné
23133	SLOT - 2X25	2 x 25	rovné
17368	SLOT - 2X31	2 x 31	rovné



■ součástka se doplňuje na sklad | # součástka na skladě, výprodej | novinka = zelené podbarvení | Dodací podmínky neoznačených součástek sdělíme na poptávku

WAF 3966

Vidlice, rozteč 3,96 mm

HOU 3967

Zásuvka, vkládací dutinka,
rozteč 3,96 mm

Jmenovité napětí 250 Vac, dc
Jmenovitý proud 5 Aac, dc
Odpor kontaktu max 10m
Materiál Nylon 66, UL94V-0
Pracovní teplota -25°C ~ +85°C

obj.č.	objednávací název	počet kontaktů	B (mm)	obr.
66819	WAF3966 - 1X02 ST-3	2	7.92	1
66820	WAF3966 - 1X03 ST-3	3	11.92	1
66821	WAF3966 - 1X04 ST-3	4	15.84	1
66822	WAF3966 - 1X05 ST-3	5	19.84	1
66823	WAF3966 - 1X06 ST-3	6	23.80	1
66824	WAF3966 - 1X07 ST-3	7	27.88	1
66825	WAF3966 - 1X08 ST-3	8	31.74	1
66826	WAF3966 - 1X02 RT-3	2	7.92	1
66827	WAF3966 - 1X03 RT-3	3	11.92	1
66828	WAF3966 - 1X04 RT-3	4	15.84	1
66829	WAF3966 - 1X05 RT-3	5	19.84	1
66830	WAF3966 - 1X06 RT-3	6	23.80	1
66831	WAF3966 - 1X07 RT-3	7	27.88	1
66832	WAF3966 - 1X08 RT-3	8	31.74	1

obj.č.	objednávací název	počet kontaktů	B (mm)	obr.
66811	HOU3967 - 1X02 Y - 3	2	7.92	2
66812	HOU3967 - 1X03 Y - 3	3	11.92	2
66813	HOU3967 - 1X04 Y - 3	4	15.84	2
66814	HOU3967 - 1X05 Y - 3	5	19.84	2
66815	HOU3967 - 1X06 Y - 3	6	23.80	2
66816	HOU3967 - 1X07 Y - 3	7	27.88	2
66817	HOU3967 - 1X08 Y - 3	8	31.74	2

TER3967 dutinka k zásuvce HOU3967

obj.č.	objednávací název	počet kontaktů	pro vodič	obr.
66818	TER3967 - TBD	1	pr. 0.6 až 1mm	3

WAF 2400

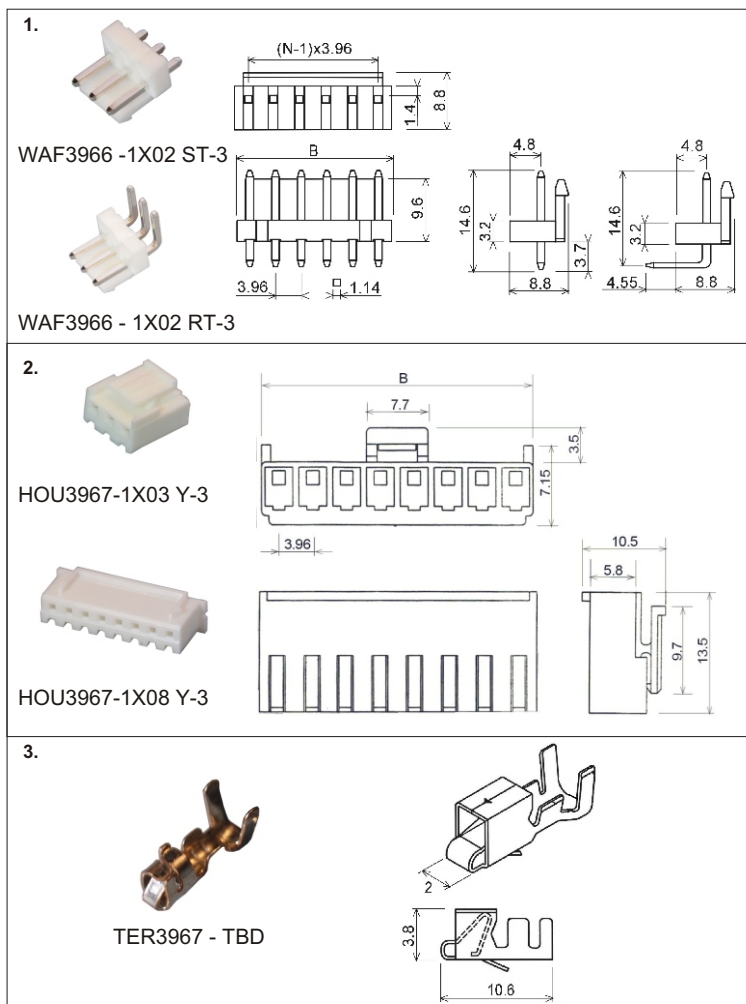
Vidlice, rozteč 3,96 mm,
(protikus HOU 2410)

Jmenovité napětí 250 Vac, dc
Jmenovitý proud 5 Aac, dc
Odpor kontaktu max 10m
Materiál Nylon 66, UL94V-0
Pracovní teplota -25°C ~ +85°C

obj.č.	objednávací název	počet kontaktů	B (mm)
27542	WAF2400-02 SYT-3	2	8.0
12654	WAF2400-03 SYT-3	3	12.0
27543	WAF2400-04 SYT-3	4	15.9
27544	WAF2400-05 SYT-3	5	20.0
27545	WAF2400-06 SYT-3	6	24.0
27546	WAF2400-08 SYT-3	8	37.9
27549	WAF2400-10 SYT-3	10	39.9
27550	WAF2400-02 RYT-3	2	8.0
27551	WAF2400-03 RYT-3	3	12.0
27552	WAF2400-04 RYT-3	4	15.9
27553	WAF2400-05 RYT-3	5	20.0
27556	WAF2400-06 RYT-3	6	24.0
27557	WAF2400-08 RYT-3	8	37.9
27558	WAF2400-10 RYT-3	10	39.9

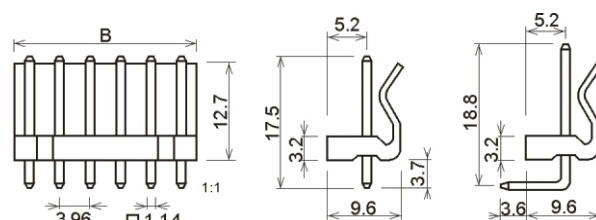
WAF3966 - 1X06 S T - 3

typ počet kontaktů tvar vývodů
S= rovný R= 90°
barva 3= bílá 6= béžová
pokovení T= cín



WAF2400 - 06 R Y T - 3

typ počet kontaktů tvar vývodů
S= rovný R= 90°
bočnice Y= ano
barva 3= bílá
pokovení T= cín



WAF2400-02 SYT-3

WAF2400-08 RYT-3

■ součástka se doplňuje na sklad | # součástka na skladě, výprodej | novinka = **zelené podbarvení** | Dodací podmínky neoznačených součástek sdělíme na poptávku

HOU 2410

Zásuvka, vkládací dutinka, rozteč 3,96 mm, (protikus WAF 2400)

Jmenovité napětí 250 Vac, dc
Jmenovitý proud 7 Aac, dc
Odpor kontaktu max 10m
Materiál Nylon 66, UL94V-2
Pracovní teplota -25°C ~ +85°C

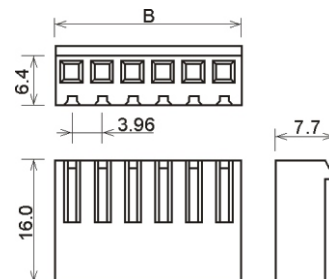
obj.č.	objednací název	počet kontaktů	B (mm)
27559	HOU2410-02 Y-3	2	8.5
27560	HOU2410-03 Y-3	3	12.4
27561	HOU2410-04 Y-3	4	16.4
27562	HOU2410-05 Y-3	5	20.3
27563	HOU2410-06 Y-3	6	24.3
27564	HOU2410-08 Y-3	8	32.2
27565	HOU2410-10 Y-3	10	40.1



HOU2410-02 Y-3

HOU2410 - 06 Y - 3

typ počet kontaktů zámek Y=ano barva 3= bílá



TER2410 dutinka k zásuvce HOU2410

obj.č.	objednací název	počet kontaktů	pro vodič
48612	TER2410-TBE	1	pr. 0.5 až 1.0



TER2410-TBE



HOU 8396

Zásuvka, IDC konektor, rozteč 3,96 mm

Jmenovité napětí 250 Vac, dc
Jmenovitý proud 7 Aac, dc
Odpor kontaktu max 10m
Materiál Nylon, UL94V-2
Pracovní teplota -40°C ~ +105°C

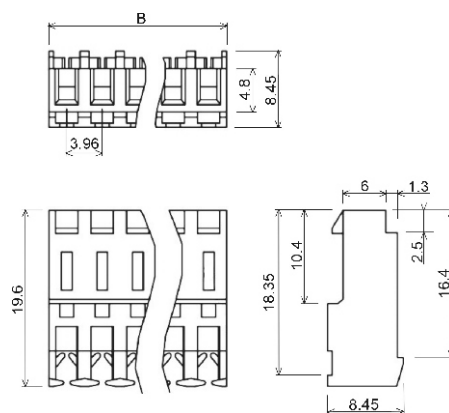
obj.č.	objednací název	počet kontaktů	B (mm)
66834	HOU8396 - 1X02 BT - 3	2	7.92
66835	HOU8396 - 1X03 BT - 3	3	11.88
66836	HOU8396 - 1X04 BT - 3	4	15.84
66837	HOU8396 - 1X05 BT - 3	5	19.80
66838	HOU8396 - 1X06 BT - 3	6	23.76
66839	HOU8396 - 1X02 CT - 3	2	7.92
66840	HOU8396 - 1X03 CT - 3	3	11.88
66841	HOU8396 - 1X04 CT - 3	4	15.84
66842	HOU8396 - 1X05 CT - 3	5	19.80
66843	HOU8396 - 1X06 CT - 3	6	23.76



HOU8396-06 BT-3

HOU8396 - 1X06 BT - 3

typ počet kontaktů barva 3= bílá 6= béžová
průřez vodiče B= 0.82mm² C= 0.52mm²

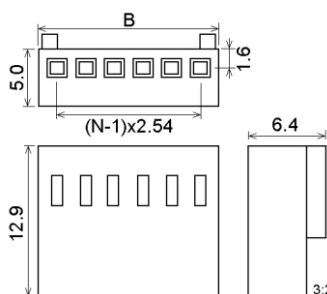


HOU 2510

Zásuvka, vkládací dutinka, rozteč 2.54mm, (protikus WAF 2600)

Jmenovité napětí 250 Vac, dc
Jmenovitý proud 2 Aac, dc
Odpor kontaktu max 20m
Materiál nylon 66, UL94V-2
Pracovní teplota -25°C ~ +85°C

obj.č.	objednací název	počet kontaktů	B (mm)
08001	HOU 2510 - 1X02 Y -6	2	5.64
45497	HOU 2510 - 1X03 Y -3	3	8.16
08361	HOU 2510 - 1X04 Y -6	4	10.72
45499	HOU 2510 - 1X05 Y -3	5	13.30
17800	HOU 2510 - 1X06 Y -6	6	15.78
07900	HOU 2510 - 1X07 Y -6	7	18.40
14771	HOU 2510 - 1X08 Y -6	8	20.80
06917	HOU 2510 - 1X09 Y -6	9	23.50
08002	HOU 2510 - 1X10 Y -6	10	26.00
45505	HOU 2510 - 1X15 Y -3	15	38.50



HOU2510 - 1X06 Y - 3

typ počet kontaktů zámek Y=ano barva 3= bílá 6= béžová



HOU2510 - 1X04 Y-3



HOU2510 - 1X10 Y-3

TER2510 dutinka k zásuvce HOU 2510

obj.č.	objednací název	počet kontaktů	pro vodič
45506	TER 2510 - TBJ	1	pr 0.3 až 0.6 mm



TER2510 - TBJ (v páse)

WAF 2600

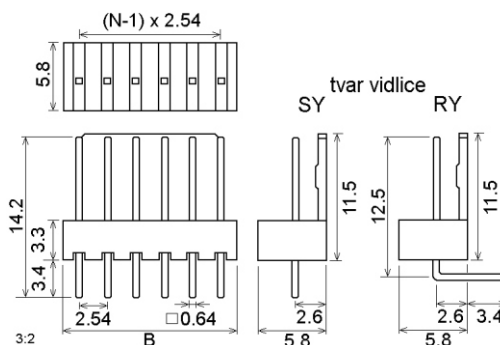
Vidlice, rozteč 2.54mm,
(protikus HOU 2510)

Jmenovité napětí 250 Vac, dc
Jmenovitý proud 2 Aac, dc
Odpor kontaktu max 20m
Materiál nylon 66, UL94V-2
Pracovní teplota -25°C ~ +85°C

WAF2600 - 1X06 R Y T - 3

typ počet kontaktů tvar vývodů
S= rovný R= 90° bočnice Y= ano pokovení T= cín
barva 3= bílá 6= béžová

obj.č.	objednáací název	počet kontaktů	B (mm)
03852	WAF2600 - 1X02 SYT -6	2	5.12
03368	WAF2600 - 1X03 SYT -6	3	7.66
45256	WAF2600 - 1X04 SYT -3	4	10.20
08004	WAF2600 - 1X05 SYT -6	5	12.74
06744	WAF2600 - 1X06 SYT -6	6	15.30
08963	WAF2600 - 1X07 SYT -6	7	17.94
03854	WAF2600 - 1X08 SYT -6	8	20.48
07365	WAF2600 - 1X09 SYT -6	9	23.02
06745	WAF2600 - 1X10 SYT -6	10	25.58
45485	WAF2600 - 1X15 SYT -3	15	38.34
07901	WAF2600 - 1X02 RYT -6	2	5.12
07902	WAF2600 - 1X03 RYT -6	3	7.66
06916	WAF2600 - 1X04 RYT -6	4	10.20
08003	WAF2600 - 1X05 RYT -6	5	12.74
03853	WAF2600 - 1X06 RYT -6	6	15.30
00426	WAF2600 - 1X07 RYT -6	7	17.94
45492	WAF2600 - 1X08 RYT -3	8	20.48
08362	WAF2600 - 1X09 RYT -6	9	23.02
45494	WAF2600 - 1X10 RYT -3	10	25.58
56104	WAF2600 - 1X14 RYT -3	14	35.80
07094	WAF2600 - 1X15 RYT -6	15	38.34



WAF2600 - 1X10 RYT-3

HOU 4000

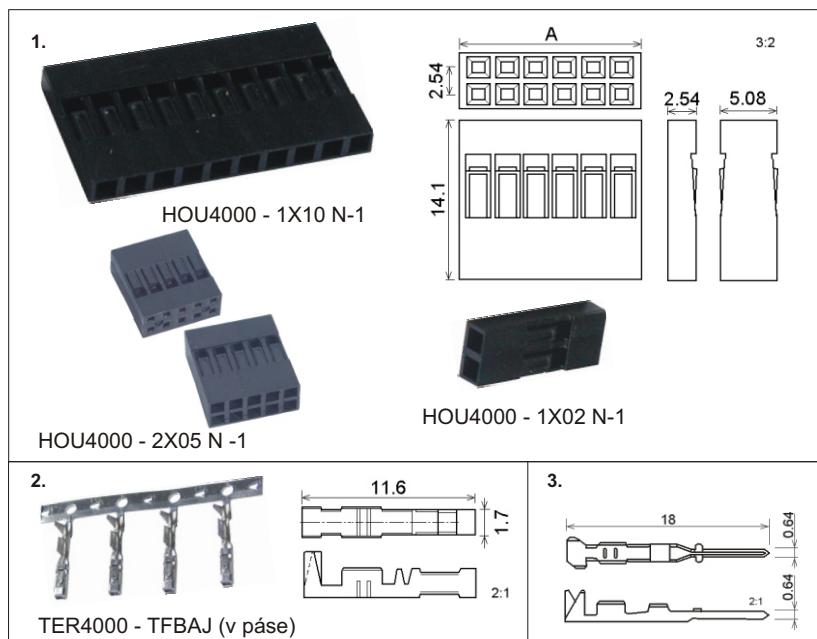
Zásuvka, vidlice, vkladací kontakty, rozteč 2.54mm

Jmenovité napětí 250 Vac, dc
Jmenovitý proud 3 Aac, dc
Odpor kontaktu max 20m
Materiál PBT, UL94V-1
Pracovní teplota -25°C ~ +85°C
Vidlice KL1x, KL2x, HOU4000 + TER4000-TMBOJ

HOU4000 - 1X06 N - 1

typ počet kontaktů zarážka N=ne barva 1= černá

obj.č.	objednáací název	počet kontaktů	A (mm)	obr.
45524	HOU4000 - 1X01 N -1	1	2.84	1
45525	HOU4000 - 1X02 N -1	2	5.38	1
45526	HOU4000 - 1X03 N -1	3	7.92	1
45527	HOU4000 - 1X04 N -1	4	10.46	1
45528	HOU4000 - 1X05 N -1	5	13.00	1
45529	HOU4000 - 1X06 N -1	6	15.54	1
45530	HOU4000 - 1X07 N -1	7	18.08	1
45531	HOU4000 - 1X08 N -1	8	20.62	1
# 45532	HOU4000 - 1X09 N -1	9	23.16	1
# 45533	HOU4000 - 1X10 N -1	10	25.70	1
27439	HOU4000 - 2X03 N-1	2 x 3	7.62	1
49276	HOU4000 - 2X05 N -1	2 x 5	13.00	1



TER4000 dutinka pro HOU 4000

obj.č.	objednáací název	počet kontaktů	pro vodič	obr.
45534	TER4000-TFBAJ	1 dutinka	pr 0.3~0.6mm	2

TER4000 kolík pro HOU 4000

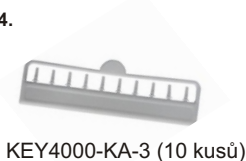
obj.č.	objednáací název	počet kontaktů	pro vodič	obr.
27436	TER4000-TMBOJ	1 kolík	pr 0.3~0.6mm	3

KEY4000 polarizační klíč pro HOU 4000

obj.č.	objednáací název	počet kontaktů	barva	obr.
27440	KEY4000-KA-3	1	bílá	4

Polariz. klíč KEY4000 funguje jako zásepka otvoru konektoru, vhodné především pro definování orientace násuvu protikusů.

■ součástka se doplňuje na sklad | # součástka na skladě, výprodej | novinka = **zelené podbarvení** | Dodací podmínky neoznačených součástek sdělíme na poptávku



KEY4000-KA-3 (10 kusů)

WAF 7600

Vidlice, rozteč 2,5 mm

HOU 7000

Zásuvka, vkládací dutinka,
rozteč 2,5 mm

Jmenovité napětí 250 Vac, dc
Jmenovitý proud 3 Aac, dc
Odpor kontaktu max 20m
Materiál Nylon 66, UL94V-0
Pracovní teplota -40°C ~ +85°C

WAF7600 - 1X04 S T - 3

typ **počet kontaktů**
 tvár vývodů
 S= rovný
 R= 90°
barva
3= bílá
6= béžová
pokovení
T= cín

obj.č.	objednáací název	počet kontaktů	B (mm)	obr.
37925	WAF7600 - 1X02 ST-3	2	7.50	1
64331	WAF7600 - 1X03 ST-3	3	10.00	1
64332	WAF7600 - 1X04 ST-3	4	12.50	1
19594	WAF7600 - 1X05 ST-3	5	15.00	1
64333	WAF7600 - 1X06 ST-3	6	17.50	1
64334	WAF7600 - 1X07 ST-3	7	20.00	1
64335	WAF7600 - 1X08 ST-3	8	22.50	1
64336	WAF7600 - 1X09 ST-3	9	25.00	1
64337	WAF7600 - 1X10 ST-3	10	27.50	1
64371	WAF7600 - 1X02 RT-3	2	7.50	2
64372	WAF7600 - 1X03 RT-3	3	10.00	2
28802	WAF7600 - 1X04 RT-3	4	12.50	2
64373	WAF7600 - 1X05 RT-3	5	15.00	2
64374	WAF7600 - 1X06 RT-3	6	17.50	2
64375	WAF7600 - 1X07 RT-3	7	20.00	2
64376	WAF7600 - 1X08 RT-3	8	22.50	2
64377	WAF7600 - 1X09 RT-3	9	25.00	2
26926	WAF7600 - 1X10 RT-3	10	27.50	2

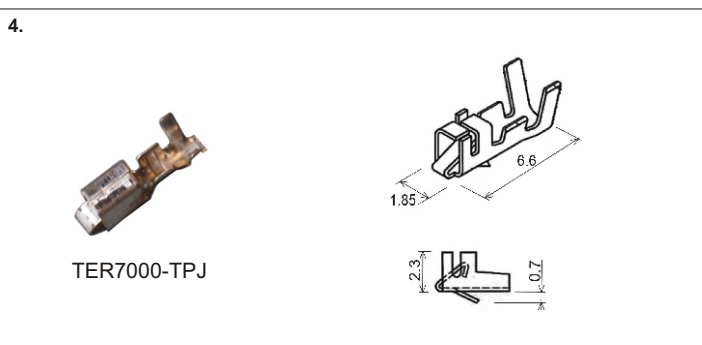
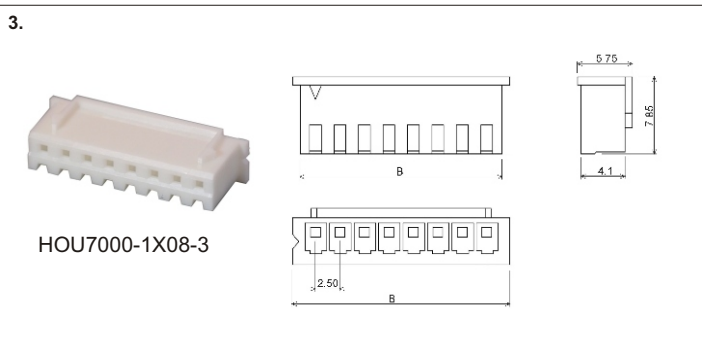
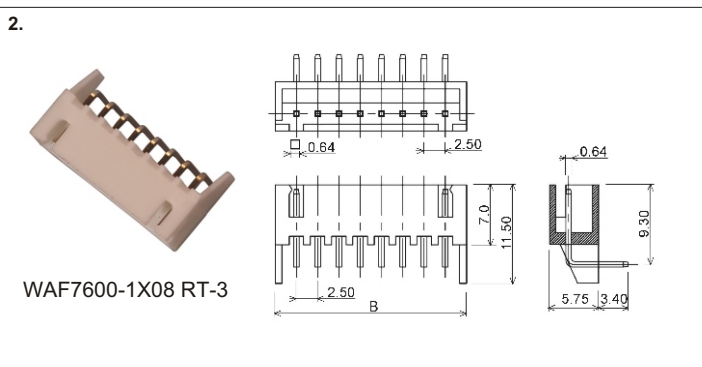
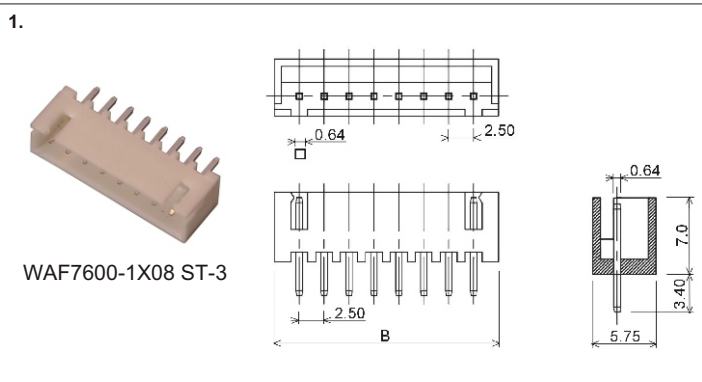
HOU7000 - 1X04 - 3

typ **počet kontaktů**
barva
3= bílá
6= béžová

obj.č.	objednáací název	počet kontaktů	B (mm)	obr.
21457	HOU7000 - 1X02 Y - 3	2	5.70	3
64323	HOU3967 - 1X03 Y - 3	3	8.20	3
26788	HOU3967 - 1X04 Y - 3	4	10.70	3
26789	HOU3967 - 1X05 Y - 3	5	13.20	3
64324	HOU3967 - 1X06 Y - 3	6	15.70	3
64325	HOU3967 - 1X07 Y - 3	7	18.20	3
64326	HOU3967 - 1X08 Y - 3	8	20.70	3
64327	HOU3967 - 1X09 Y - 3	9	23.20	3
64328	HOU3967 - 1X10 Y - 3	10	25.70	3

TER7000 dutinka k zásuvce HOU7000

obj.č.	objednáací název	počet kontaktů	pro vodič	obr.
21458	TER7000 - TPJ	1	pr. 0.3 až 0.6mm	4



WAF 2103

Vidlice, rozteč 2,0mm

HOU 2003

Zásuvka, vkládací dutinka,
rozteč 2,0 mm

Jmenovité napětí 250 Vac, dc
Jmenovitý proud 2 Aac, dc
Odpor kontaktu max 20m
Materiál Nylon 66, UL94V-0
Pracovní teplota -25°C ~ +85°C

WAF2103 - 1X06 S T B - 3

typ počet kontaktů tvar vývodů barva
3= bílá
B=SMD 90° pokovení balení
R=90° T=cín B=v krabici
S=rovný T=v tubě

obj.č.	objednávací název	počet kontaktů	B (mm)	obr.
27519	WAF2103-1X02 STB-3	2	6.1	1
27520	WAF2103-1X03 STB-3	3	8.1	1
27521	WAF2103-1X04 STB-3	4	10.1	1
27522	WAF2103-1X05 STB-3	5	12.1	1
27523	WAF2103-1X06 STB-3	6	14.1	1
27524	WAF2103-1X08 STB-3	8	18.1	1
27525	WAF2103-2X03 STB-3	2 x 3	8.0	2
27526	WAF2103-2X05 STB-3	2 x 5	12.0	2
27527	WAF2103-1X02 RTB-3	2	6.1	1
27528	WAF2103-1X03 RTB-3	3	8.1	1
27530	WAF2103-1X04 RTB-3	4	10.1	1
27531	WAF2103-1X05 RTB-3	5	12.1	1
27532	WAF2103-1X06 RTB-3	6	14.1	1
27533	WAF2103-1X08 RTB-3	8	18.1	1
27534	WAF2103-2X03 RTB-3	2 x 3	8.0	2
27535	WAF2103-2X05 RTB-3	2 x 5	12.0	2
27536	WAF2103-1X02 BTT-3	2	7.9	3
27537	WAF2103-1X03 BTT-3	3	9.9	3
27538	WAF2103-1X04 BTT-3	4	11.9	3
27539	WAF2103-1X05 BTT-3	5	13.9	3
27540	WAF2103-1X06 BTT-3	6	15.9	3
27541	WAF2103-1X08 BTT-3	8	19.9	3

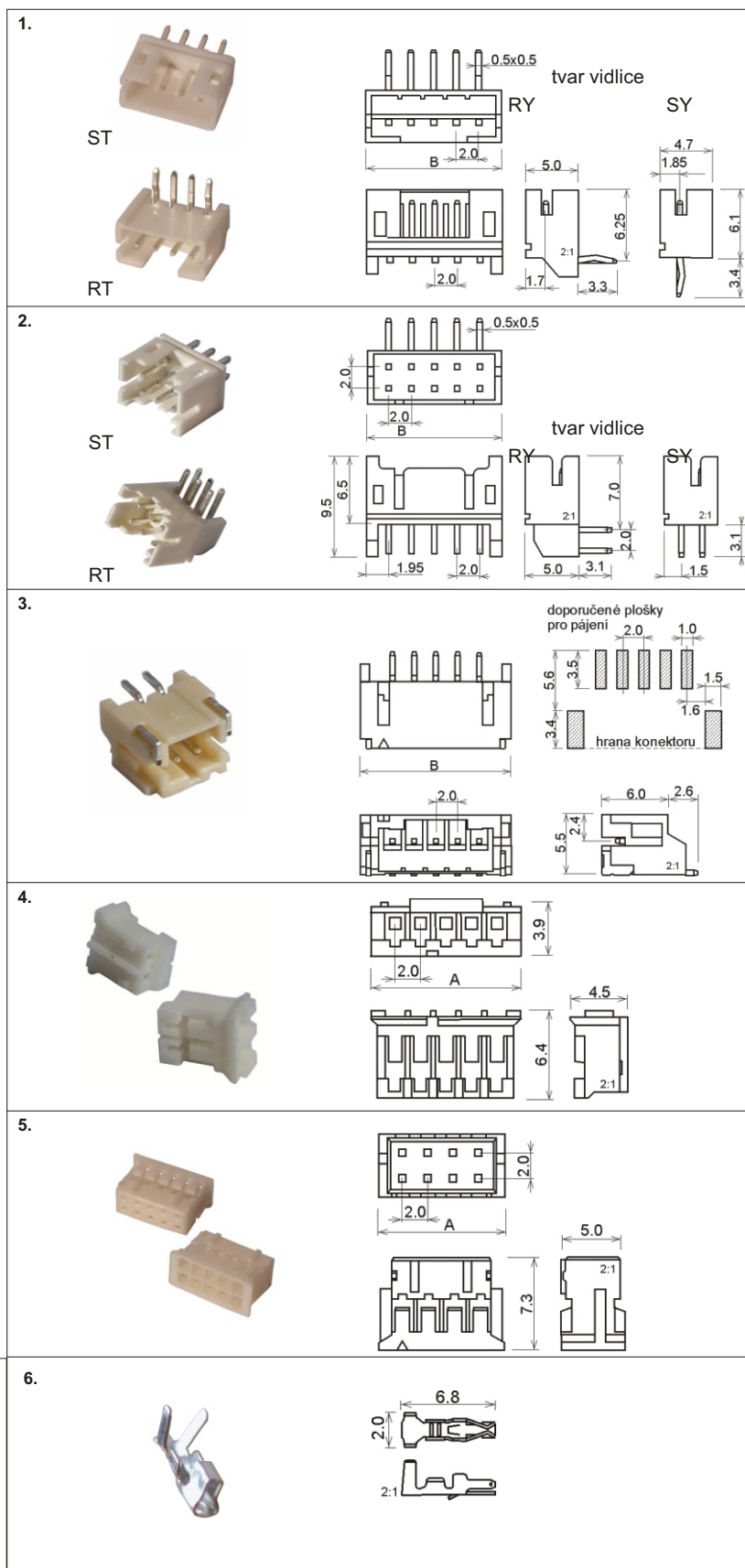
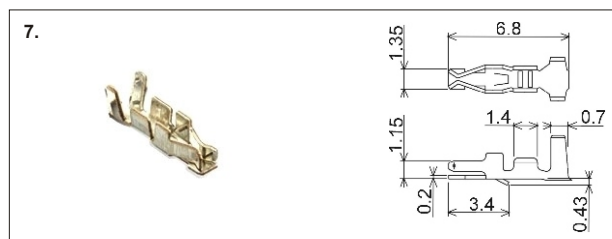
HOU2003 - 1X06 - 3

typ počet kontaktů barva
3= bílá

obj.č.	objednávací název	počet kontaktů	A (mm)	obr.
27475	HOU2003-1X02 -3	2	5.8	4
22101	HOU2003-1X03 -3	3	7.8	4
22103	HOU2003-1X04 -3	4	9.8	4
27476	HOU2003-1X05 -3	5	11.8	4
27477	HOU2003-1X06 -3	6	13.8	4
22104	HOU2003-1X08 -3	8	17.8	4
27478	HOU2003-2X03 -3	2 x 3	7.9	5
27479	HOU2003-2X05 -3	2 x 5	11.9	5

TER2003 dutinka k zásuvce HOU2003 TER2103 dutinka k dvouřadé zásuvce HOU2003

obj.č.	objednávací název	počet kontaktů	pro vodič	obr.
22105	TER2003-TPJ	1	pr.0.3-0.6mm	6
63816	TER2103-TPJ	1	pr.0.3-0.6mm	7



■ součástka se doplňuje na sklad | # součástka na skladě, výprodej | novinka = zelené podbarvení | Dodací podmínky neoznačených součástek sdělíme na poptávku

WAF 1600
HOU 1500

Vidlice, rozteč 1,5 mm

Zásuvka, vkládací dutinka,
rozteč 1,5 mm

WAF 1600 - 1X06 S T B - 6

typ počet kontaktů
tvar vývodů
S=rovný
R=90°
A=SMD, rovná orientace
B=SMD, 90° orientace

pokovení
T=cín

barva
3=bílá
6=běžová
10=slonovina
balení
B=v krabici
T=v tubě

Jmenovité napětí 50 Vac, dc
Jmenovitý proud 1 Aac, dc
Odpor kontaktu max 20m
Materiál nylon 66, UL94V-0
Pracovní teplota -25°C ~ +85°C

obj.č.	objednací název	počet kontaktů	B (mm)	obr.
05593	WAF1600-1X02 RTB-6	2	4.5	1
27441	WAF1600-1X06 RTB-6	6	10.5	1
04288	WAF1600-1X02 STB-6	2	4.5	1
05597	WAF1600-1X03 STB-6	3	6.0	1
27442	WAF1600-1X04 STB-6	4	7.5	1
27443	WAF1600-1X05 STB-6	5	9.0	1
05605	WAF1600-1X06 STB-6	6	10.5	1
27445	WAF1600-1X02 ATT-10	2	6.0	2
27446	WAF1600-1X03 ATT-10	3	7.5	2
27448	WAF1600-1X04 ATT-10	4	9.0	2
27449	WAF1600-1X05 ATT-10	5	10.5	2
27451	WAF1600-1X06 ATT-10	6	12.0	2
27453	WAF1600-1X02 BTT-10	2	6.0	3
27454	WAF1600-1X03 BTT-10	3	7.5	3
27455	WAF1600-1X04 BTT-10	4	9.0	3
27456	WAF1600-1X05 BTT-10	5	10.5	3
27457	WAF1600-1X06 BTT-10	6	12.0	3

1. WAF1600-1X02RTB-10 WAF1600-1X03STB-10

2. WAF1600-1X02 ATT

3. WAF1600-1X02 BTT

4. HOU1500 - 1X03 - 2

5. TER 1500 - TPP

HOU1500 - 1X06 - 3

typ počet kontaktů barva
3= bílá

obj.č.	objednací název	počet kontaktů	A (mm)	obr.
05614	HOU1500-1X02 -3	2	4.5	4
05624	HOU1500-1X03 -3	3	6.0	4
27444	HOU1500-1X04 -3	4	7.5	4
26150	HOU1500-1X05 -3	5	9.0	4
05626	HOU1500-1X06 -3	6	10.5	4

TER1500 dutinka k zásuvce HOU 1500

obj.č.	objednací název	počet kontaktů	pro vodič	obr.
05627	TER 1500 - TPP	1 dutinka	pr 0.2~0.3 mm	5

HOU 2430
HOU 2440

Zásuvka pro diskové mechaniky

Vidlice pro diskové mechaniky

Jmenovité napětí 250 Vac, dc
Jmenovitý proud 5 Aac, dc
Odpor kontaktu max 10m
Materiál nylon 66, UL94V-2
Pracovní teplota -25°C ... +85°C

obj.č.	objednací název	počet kontaktů	pro vodič
04754	HOU 2430 - 04 - 3	4	
04756	TER 2430 - TBD	1 dutinka	pr 0.6 až 1.0mm
04755	HOU 2440 - 04 - 3	4	
04757	TER 2440 - TBD	1 kolík	pr 0.6 až 1.0mm

HOU 2481

Zásuvka pro disketovou mechaniky

Jmenovité napětí 250 Vac, dc
Jmenovitý proud 1 Aac, dc
Odpor kontaktu max 20m
Materiál nylon 66, UL94V-2
Pracovní teplota -25°C ~ +85°C

obj.č.	objednací název	počet kontaktů	pro vodič
07069	HOU 2481 - 04 - 3	4	
07070	TER 2480 - TBI	1 kolík	pr 0.4 až 0.6mm

HOU 2430 - 04 - 3 TER 2430 - TBD (v páse)

HOU 2440 - 04 - 3 TER 2440 - TBD (v páse)

HOU 2430 - 04 - 3

typ počet kontaktů barva
3= bílá

HOU 2430 - 04 - 3 HOU 2440 - 04 - 3

HOU 2481 - 04 - 3

typ počet kontaktů barva
3= bílá

HOU 2481 - 04 - 3 TER 2480 - TBI (v páse)

WAF 1125

Vidlice, rozteč 1,25 mm

HOU 1025

Zásuvka, vkládací dutinka,
rozteč 1,25 mm

Jmenovité napětí 125 Vac, dc
Jmenovitý proud 1 Aac, dc
Odpor kontaktu max 20m
Materiál nylon 46, UL94V-2
Pracovní teplota -25°C ~ +85°C

WAF1125 - 1X06 S T 2 - 6

typ počet kontaktů tvar vývodů
S= rovný
R= 90°
pokovení T= cin
barva 3= bílá
6= béžová
hořlavost 2= UL94V-2

obj.č.	objednáací název	počet kontaktů	B (mm)	obr.
66963	WAF1125-1X02 ST2-6	2	4.25	1
66964	WAF1125-1X03 ST2-6	3	5.50	1
66965	WAF1125-1X04 ST2-6	4	6.75	1
66966	WAF1125-1X05 ST2-6	5	8.00	1
66967	WAF1125-1X06 ST2-6	6	9.25	1
66968	WAF1125-1X08 ST2-6	8	11.75	1
66969	WAF1125-1X10 ST2-6	10	14.25	1
66970	WAF1125-1X02 RT2-6	2	4.25	2
66971	WAF1125-1X03 RT2-6	3	5.50	2
66972	WAF1125-1X04 RT2-6	4	6.75	2
66973	WAF1125-1X05 RT2-6	5	8.00	2
66974	WAF1125-1X06 RT2-6	6	9.25	2
66975	WAF1125-1X08 RT2-6	8	11.75	2
66976	WAF1125-1X10 RT2-6	10	14.25	2

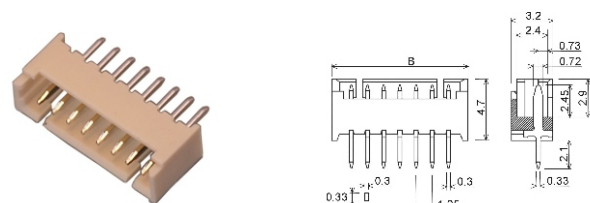
HOU1025 - 1X10 - 6

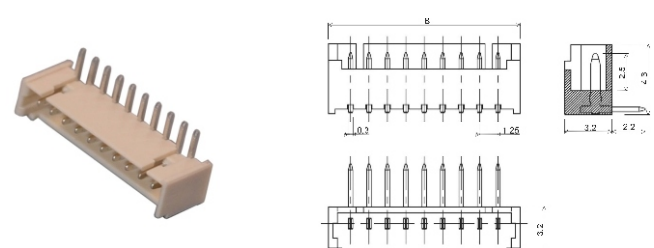
typ počet kontaktů barva
3= bílá
6= béžová

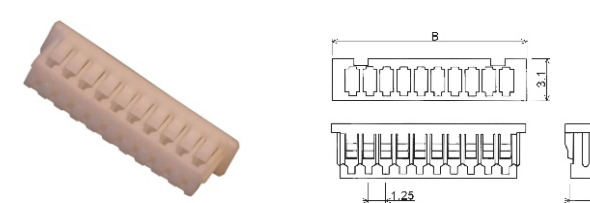
obj.č.	objednáací název	počet kontaktů	B (mm)	obr.
56954	HOU1025-1X02-3	2	4.25	3
56955	HOU1025-1X03-3	3	5.50	3
56956	HOU1025-1X04-3	4	6.75	3
66991	HOU1025-1X05-3	5	8.00	3
56957	HOU1025-1X06-3	6	9.25	3
66992	HOU1025-1X08-3	8	11.75	3
66993	HOU1025-1X10-3	10	14.25	3

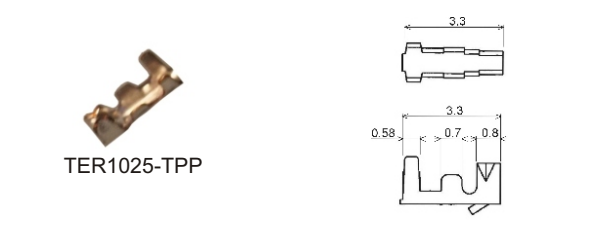
TER1025 dutinka k zásuvce HOU1025

obj.č.	objednáací název	počet kontaktů	pro vodič	obr.
66962	TER1025-TPP	1	pr. 0.2 až 0.3mm	4

1.  WAF1125-1X08 STC2-6

2.  WAF1125-1X08 RTC2-6

3.  HOU1025-1X10 - 3

4.  TER1025-TPP

WAF 1125 Vidlice SMD, rozteč 1,25 mm,
(protikus HOU 1025)

Jmenovité napětí 125 Vac, dc
Jmenovitý proud 1 Aac, dc
Odpor kontaktu max 20m
Materiál nylon 46, UL94V-0
Pracovní teplota -40°C ~ +85°C

WAF1125 - 1X06 A T R - 6

typ počet kontaktů barva
3= bílá
6= béžová
tvar vývodů SMD
A= rovný
B= 90°
pokovení
T= cín
balení
T= tuba
R= kotouč

obj.č.	objednáací název	počet kontaktů	B (mm)	C (mm)	D (mm)	obr.
66984	WAF1125-1X02 ATR-6	2	3.05	4.25	7.65	1
66985	WAF1125-1X03 ATR-6	3	4.30	5.50	8.90	1
66986	WAF1125-1X04 ATR-6	4	5.55	6.75	10.15	1
66987	WAF1125-1X05 ATR-6	5	6.80	8.00	11.40	1
66988	WAF1125-1X06 ATR-6	6	8.05	9.25	12.65	1
66989	WAF1125-1X08 ATR-6	8	10.56	11.75	15.15	1
66990	WAF1125-1X10 ATR-6	10	13.05	14.25	17.65	1
66977	WAF1125-1X02 BTR-6	2	3.05	4.25	7.65	2
66978	WAF1125-1X03 BTR-6	3	4.30	5.50	8.90	2
66979	WAF1125-1X04 BTR-6	4	5.55	6.75	10.15	2
66980	WAF1125-1X05 BTR-6	5	6.80	8.00	11.40	2
66981	WAF1125-1X06 BTR-6	6	8.05	9.25	12.65	2
66982	WAF1125-1X08 BTR-6	8	10.56	11.75	15.15	2
66983	WAF1125-1X10 BTR-6	10	13.05	14.25	17.65	2

WAF 1359 Vidlice SMD, rozteč 1,25 mm,
(protikus HOU 1259)

Jmenovité napětí 250 Vac, dc
Jmenovitý proud 1 Aac, dc
Odpor kontaktu max 20m
Materiál nylon 46, UL94V-0
Pracovní teplota -40°C ~ +85°C

WAF1359 - 1X06 A T R - 6

typ počet kontaktů barva
3= bílá
6= béžová
tvar vývodů SMD
A= rovný
B= 90°
pokovení
T= cín
balení
T= tuba
R= kotouč

obj.č.	objednáací název	počet kontaktů	B (mm)	C (mm)	D (mm)	obr.
66984	WAF1359-1X02 ATR-6	2	4.25	3.05	7.65	3
66985	WAF1359-1X03 ATR-6	3	5.50	4.30	8.90	3
66986	WAF1359-1X04 ATR-6	4	6.75	5.55	10.15	3
66987	WAF1359-1X05 ATR-6	5	8.00	6.80	11.40	3
66988	WAF1359-1X06 ATR-6	6	9.25	8.05	12.65	3
66989	WAF1359-1X08 ATR-6	8	11.75	10.55	15.15	3
66990	WAF1359-1X10 ATR-6	10	13.05	13.05	17.65	3
66977	WAF1359-1X02 BTR-6	2	4.25	3.05	7.65	4
66978	WAF1359-1X03 BTR-6	3	5.50	4.30	8.90	4
66979	WAF1359-1X04 BTR-6	4	6.75	5.55	10.15	4
66980	WAF1359-1X05 BTR-6	5	8.00	6.80	11.40	4
66981	WAF1359-1X06 BTR-6	6	9.25	8.05	12.65	4
66982	WAF1359-1X08 BTR-6	8	11.75	10.55	15.15	4
66983	WAF1359-1X10 BTR-6	10	13.05	13.05	17.65	4

1.

WAF1125-1X08 ATR-6

2.

WAF1125-1X08 BTR-6

3.

WAF1359-1X06 ATR-6

4.

WAF1359-1X06 BTR-6

WAF 1359

Vidlice, rozteč 1,25 mm

HOU 1259

Zásuvka, vkladací dutinka,
rozteč 1,25 mm

Jmenovité napětí 125 Vac, dc
Jmenovitý proud 1 Aac, dc
Odpor kontaktu max 20m
Materiál nylon 46, UL94V-0
Pracovní teplota -25°C ~ +85°C

WAF1359 - 1X04 S T - 6

typ počet kontaktů barva
3= bílá
6= béžová
pokovení
T= cín
tvár vývodů
S= rovný
R= 90°

obj.č.	objednáací název	počet kontaktů	B (mm)	C(mm)	obr.
66844	WAF1359-1X02 ST-3	2	4.25	3.05	1
66845	WAF1359-1X03 ST-3	3	5.50	4.30	1
66846	WAF1359-1X04 ST-3	4	6.75	5.55	1
66847	WAF1359-1X05 ST-3	5	8.00	6.80	1
66848	WAF1359-1X06 ST-3	6	9.25	8.05	1
66849	WAF1359-1X07 ST-3	7	10.50	9.30	1
66850	WAF1359-1X08 ST-3	8	11.75	10.55	1
66851	WAF1359-1X09 ST-3	9	13.00	11.80	1
66852	WAF1359-1X10 ST-3	10	14.25	13.05	1
66926	WAF1359-1X02 RT-6	2	4.25	3.05	2
66927	WAF1359-1X03 RT-6	3	5.50	4.30	2
66928	WAF1359-1X04 RT-6	4	6.75	5.55	2
66929	WAF1359-1X05 RT-6	5	8.00	6.80	2
66930	WAF1359-1X06 RT-6	6	9.25	8.05	2
66931	WAF1359-1X07 RT-6	7	10.50	9.30	2
66932	WAF1359-1X08 RT-6	8	11.75	10.55	2
66933	WAF1359-1X09 RT-6	9	13.00	11.80	2
66934	WAF1359-1X10 RT-6	10	14.25	13.05	2

HOU1259 - 1X04 Y - 6

typ počet kontaktů barva
3= bílá
6= béžová
zámek
Y= ano

obj.č.	objednáací název	počet kontaktů	B (mm)	obr.
66953	HOU1259-1X02-3	2	4.25	3
66954	HOU1259-1X03-3	3	5.50	3
66955	HOU1259-1X04-3	4	6.75	3
66956	HOU1259-1X05-3	5	8.00	3
66957	HOU1259-1X06-3	6	9.25	3
66958	HOU1259-1X07-3	7	10.50	3
66959	HOU1259-1X08-3	8	11.75	3
66960	HOU1259-1X09-3	9	13.00	3
66961	HOU1259-1X10-3	10	14.25	3

TER1259 dutinka k zásuvce HOU1259

obj.č.	objednáací název	počet kontaktů	pro vodič	obr.
66962	TER1259-TPP	1	pr. 0.2 až 0.3mm	4

1.

WAF1359-1X06 ST-3

2.

WAF1359-1X06 RT-3

3.

HOU1025-1X10 - 6

4.

TER1259-TPP