

DC / DC měniče pro průmyslové použití a do extr. tepl. (Uis=1500V, vývody do plošného spoje)

typ	výkon W	lout max A	Uin (Vdc)						Standardní Uout (Vdc)						účinnost %	výstupy počet	prac. teploty		rozměry mm	hmotnost g
			12	12W	24	24W	27	48	5	12	15	24	27	48			N	T		
TESD15	10	2	x	x	x	x	x	x	x	x	x	x	-	82	1, 2	x	x	30 x 20 x 10	22	
TESD15	15	3	x	x	x	x	x	x	x	x	x	x	-	82	1, 2, 3	x	x	40 x 30 x 10	30	
TESD30	30	6	x	x	x	x	x	x	x	x	x	x	-	82	1, 2	x	x	48 x 33 x 10	45	
TESD60	60	12	x	x	x	x	x	x	x	x	x	x	-	82	1, 2	x	x	58 x 40 x 10	65	
TESD100	100	9	x	x	x	x	x	x	-	x	x	x	-	86	1	x	x	73 x 53 x 13	110	
TESD200	200	17	x	x	x	x	x	x	-	x	x	x	-	85	1	x	x	95 x 68 x 13	175	
TESD500	400	34	x	-	-	-	x	x	-	x	x	x	x	84	1	x	x	110 x 84 x 15	250	
TESD500	500	34	x	-	x	-	-	x	-	x	x	x	x	84	1	x	x	110 x 84 x 15	250	
TESD1000	800	34	-	-	-	x	x	-	-	-	-	x	x	86	1	x	x	168 x 110 x 16	500	
TESD1000	1000	34	-	-	x	-	-	x	-	-	-	x	x	86	1	x	x	168 x 110 x 16	500	
TESDB3	3	0,6	x	-	x	-	-	x	x	x	x	x	-	76	1, 2	x	-	30 x 20 x 10	22	
TESDB6	6	1,2	x	-	x	-	-	x	x	x	x	x	-	78	1, 2	x	-	30 x 20 x 10	22	
TESDB10	10	2	x	-	x	-	-	x	x	x	x	x	-	82	1, 2, 3	x	-	40 x 30 x 10	30	
TESDB20	20	4	x	-	x	-	-	x	x	x	x	x	-	82	1, 2	x	-	48 x 33 x 10	45	
TESDB40	40	8	x	-	x	-	-	x	x	x	x	x	-	82	1, 2	x	-	58 x 40 x 10	65	
TESDB80	80	7	x	-	x	-	-	x	-	x	x	x	x	86	1	x	-	73 x 53 x 13	110	
TESDB150	150	12,5	x	-	x	-	-	x	-	x	x	x	x	85	1	x	-	95 x 68 x 13	175	
TESDB300	300	25	-	-	x	-	-	x	-	x	x	x	x	84	1	x	-	110 x 84 x 15	250	
TESDB600	600	25	-	-	x	-	-	x	-	-	-	x	x	86	1	x	-	168 x 110 x 16	500	

DC / DC měniče pro vysoké vstupní napětí (Uis=3000V, vývody do plošného spoje)

typ	výkon W	lout max A	Uin (Vdc)				Standardní Uout (Vdc)						účinnost %	výstupy počet	prac. teploty		rozměry mm	hmotnost g
			110	150	230	5	12	15	24	27	48	N			T			
TESH50	50	10	x	x	x	x	x	x	x	x	x	x	83	1, 2	x	x	75 x 53 x 13	110
TESH100	100	9	x	x	x	-	x	x	x	x	x	x	87	1	x	x	95 x 68 x 13	175
TESH200	200	17	x	x	x	-	x	x	x	x	x	x	87	1	x	x	95 x 68 x 13	175
TESH500	500	32	x	x	x	-	-	-	-	x	x	x	89	1	x	x	110 x 84 x 15	250
TESH1000	1000	42	x	x	x	-	-	-	-	x	x	x	90	1	x	x	168 x 110 x 16	500

DC / DC měniče pro drážní aplikace (Uis=3000V, vývody do ploš. spoje)

typ	výkon W	lout max A	Uin (Vdc)					Standardní Uout (Vdc)					účinnost %	výstupy počet	prac. teploty		rozměry mm	hmotnost g	
			24Z	36Z	48Z	72Z	96Z	110Z	12	15	24	27			48	N			T
TESZ100	100	9	x	x	x	x	x	x	x	x	x	x	85	1	x	-	95 x 68 x 13	175	
TESZ200	200	17	x	x	x	x	x	x	-	x	x	x	85	1	x	-	110 x 84 x 15	250	
TESZ500	500	34	x	x	x	x	x	x	-	-	-	x	x	88	1	x	-	168 x 110 x 16	500

AC / DC měniče pro průmyslové použití (Uis=3000V, vývody na svorky, nož. kont.)

typ	výkon W	lout max A	Uin (Vac)				Standardní Uout (Vdc)						účinnost %	výstupy počet	prac. teploty		rozměry mm	hmotnost g
			115	230	230W	3f 400	5	12	15	24	27	48			N	P		
TESA40	40	8	x	x	x	-	x	x	x	x	x	x	80	1, 2, 3	x	x	101 x 51 x 20	180
TESA50	50	10	x	x	x	-	x	x	x	x	x	x	80	1, 2, 3	x	x	101 x 51 x 20	180
TESA80	80	16	x	x	x	-	x	x	x	x	x	x	80	1, 2, 3	x	x	111 x 61 x 23.5	270
TESA100	100	20	x	x	x	-	x	x	x	x	x	x	80	1, 2, 3	x	x	111 x 61 x 23.5	270
TESA150	150	30	x	x	x	-	x	x	x	x	x	x	80	1, 2, 3	x	x	134 x 84 x 28	600
TESA250	250	40	x	x	x	-	x	x	x	x	x	x	80	1, 2, 3	x	x	134 x 84 x 28	600
TESA500-LP	500	60	x	x	x	-	-	x	x	x	x	x	82	1	x	x	175 x 93 x 30	1100
TESA600-LP	600	60	x	x	x	-	-	x	x	x	x	x	82	1	x	x	175 x 93 x 30	1100
TESA600	600	60	x	x	x	-	-	x	x	x	x	x	82	1, 2	x	x	175 x 93 x 33	1100
TESA1000	1000	80	x	x	x	-	-	-	-	x	x	x	84	1	x	x	211 x 117 x 39	1900
TESA1500	1500	100	x	x	x	-	-	-	-	-	x	x	88	1	x	x	250 x 140 x 39	2400
TESA1500-400	1500	100	-	-	-	x	-	-	-	-	x	x	88	1	x	x	250 x 140 x 39	2400

AC / DC měniče pro průmyslové použití (Uis=1500V, vývody na svorky)

typ	výkon W	lout max A	Uin (Vac)			Standardní Uout (Vdc)						účinnost %	výstupy počet	prac. teploty		rozměry mm	hmotnost g
			115	230	3f 400	5	12	15	24	27	48			L	T		
TESAB20	20	4	x	x	-	x	x	x	x	x	x	80	1, 2, 3	x	-	101 x 51 x 20	180
TESAB30	30	6	x	x	-	x	x	x	x	x	x	80	1, 2, 3	x	-	101 x 51 x 20	180
TESAB80	80	12	x	x	-	x	x	x	x	x	x	80	1, 2, 3	x	-	111 x 61 x 23.5	270
TESAB150	150	30	x	x	-	x	x	x	x	x	x	80	1, 2, 3	x	-	134 x 84 x 28	600
TESAB400	400	60	x	x	-	-	x	x	x	x	x	82	1, 2	x	-	175 x 93 x 33	1100
TESAB800	800	80	x	x	-	-	-	-	x	x	x	84	1	x	-	211 x 117 x 39	1900
TESAB1200	1200	100	x	x	-	-	-	-	-	x	x	88	1	x	-	250 x 140 x 39	2400
TESAB1200-400	1200	100	-	-	x	-	-	-	-	x	x	88	1	x	-	250 x 140 x 39	2400

AC / DC měniče pro průmyslové použití a do extr. teplot (Uis=3000V, vývody do ploš. spoje)

typ	výkon W	lout max A	Uin (Vac)				Standardní Uout (Vdc)						účinnost %	výstupy počet	prac. teploty		rozměry mm	hmotnost g
			36	115	230	5	12	15	24	27	48	N			T			
TESAV50	50	10	x	x	x	x	x	x	x	x	x	83	1, 2	x	x	73 x 53 x 13	110	
TESAV100	100	9	x	x	x	-	x	x	x	x	x	87	1	x	x	95 x 68 x 13	175	
TESAV200	200	17	x	x	x	-	x	x	x	x	x	87	1	x	x	95 x 68 x 13	175	
TESAV500	500	33,3	x	x	x	-	x	x	x	x	x	88	1	x	x	110 x 84 x 15	250	
TESAV1000	1000	42	-	x	x	-	-	-	-	x	x	90	1	x	x	168 x 110 x 16	500	

Zvýrazněné položky nabízí ECOM standardně a v katalogu jsou uvedeny jejich technické parametry. Dodací podmínky a parametry neoznačených typů sdělíme na dotaz.

■ součástka se doplňuje na sklad

součástka na skladě, výprodeje

Dodací podmínky neoznačených součástek sdělíme na požádání

Parametry měničů napětí TESD a TESA

1. Funkce

Spínané zdroje pracují jako elektronické měniče napětí s využitím PWM (impulzní šířková modulace). Pracovní kmitočet měničů je cca 300 až 500kHz. Výstupní stejnosměrné napětí je galvanicky odděleno od vstupního napětí. Spínané zdroje jsou chráněny proti přetížení napětím, proudem a teplotou. Elektronickým signálem je možno zdroje vypnout a zapnout, je možno nastavit hodnotu výstupního napětí v rozsahu $\pm 5\%$.

Zdroje obsahují vstupní filtry, které zaručují elektromagnetickou kompatibilitu podle normy EN55022.

2. Vstupní napětí.

Vstupní napětí zdrojů je udáváno jmenovitou hodnotou, pracovní rozsah vstupních napětí udávají tabulky.

typ měniče	DC / DC									AC / DC				
	Uin (V)	12	12W	24	24W	27	48	110	150W	230	36 ac	115 ac	230 ac	230W ac
rozsah (V)	9 ... 18	9 ... 36	18 ... 36	18 ... 75	17 ... 36	36 ... 75	82 ..154	100 .. 375	175 .. 350	25 .. 53	80 .. 140	176 .. 242	100 .. 242	304 .. 456

typ měniče	DC / DC pro drážní aplikace						
	Uin (V)	24Z	36Z	48Z	72Z	96Z	110Z
rozsah (V)	14,4 ... 36	21 ... 54	28 ... 72	43 .. 108	57 ..144	66 .. 165	

3. Výstupní napětí

Výstupní napětí je galvanicky odděleno od vstupního napětí, izolační pevnost měničů je min. 1500Vdc u některých typů i 3000Vdc. Přesnost regulace výstupního napětí je $\pm 2\%$, přesnost druhého a třetího napětí je $\pm 2\%$ až $\pm 7\%$. Výstupní napětí jsou od sebe galvanicky oddělena.

4. Vypnutí měniče, signál REM

Většinu měničů je možno vypnout (uvést do režimu OFF) signálem REM. Jako zdroj signálu může být kontaktní spínač, relé nebo elektronický obvod s úrovněmi signálu podle tabulky.

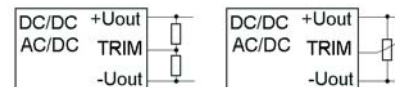


5. Ochrana proti přetížení

Měniče jsou chráněny proti přetížení výstupním proudem a /nebo teplotou. Při překročení kritické hodnoty výstupního proudu nebo překročení určité teploty (hodnota je udávána v dokumentaci výrobce) měnič přechází do režimu OFF. Do normálního režimu měnič přechází automaticky po odstranění příčiny přetížení.

6. Nastavení hodnoty výstupního napětí, signál TRIM

U některých typů měničů je možno vnější odpory zapojenými na vstup TRIM nastavit jemně hodnotu výstupního napětí v rozsahu $\pm 5\%$ jmenovité hodnoty



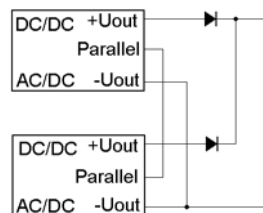
7. Vyrovnání úbytku výstupního napětí, signál RS

U některých typů měničů je možno vyrovnat úbytek napětí na vodičích mezi výstupem měniče a napájeným místem propojením napájeného místa měřícími vodiči se signálem RS podle schématu.



8. Paralelní provoz měničů, signál Parallel

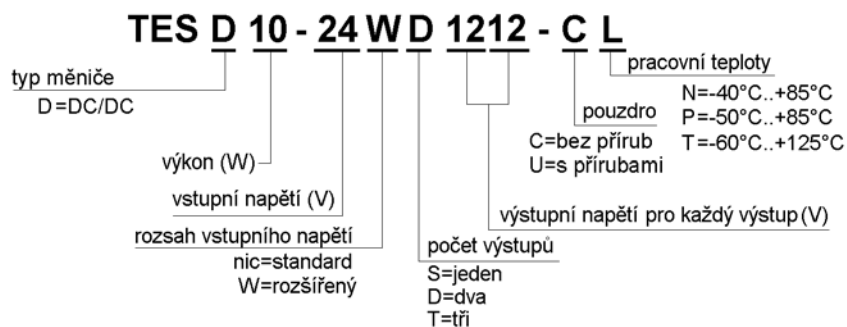
Pro zvýšení výstupního výkonu je možno některé typy měničů zapojit paralelně. Vzájemným propojením signálů Parallel je dosaženo rovnoměrné rozložení výkonu na jednotlivé měniče.



Použité zkratky:

- Uin (V) - vstupní napětí měniče
- Uout (V) - výstupní napětí měniče
- Uis (V) - izolační napětí mezi vstupem a výstupem měniče
- REM - vstup signálu pro vypnutí / zapnutí měniče
- TRIM - vstup pro jemné nastavení výstupního napětí
- RS - vstup měřícího napětí pro vyrovnání úbytku výstupního napětí
- Parallel - pin pro paralelní provoz dvou měničů
- Ufan - pin pro připojení externího ventilátoru
- - nezapojený nebo nepoužitý pin

Objednací názvy měničů DC/DC:



Zvýrazněné položky na předcházející stránce jsou souvisejícími technickými parametry pro udávanou účinnost, další související parametry se nalézají v dokumentaci výrobce.

■ součástka se doplňuje na sklad

součástka na skladě, výprodej

Dodací podmínky neoznačených součástek sdělíme na požádání

TESD10 DC/DC měniče 10W



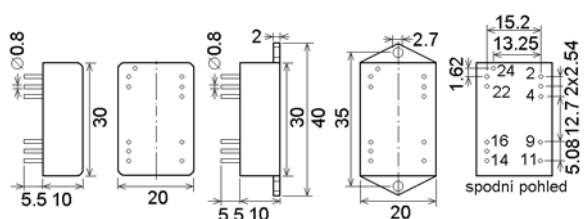
TESD10 - CT



TESD10 - UT

TESD10	
Jmenovitý výkon (W)	10
Vstupní napětí U _{in} (V)	9~36, 9~18, 18~75, 18~36, 17~36, 36~75
Výstupní napětí U _{out} (V)	5, 12, 15, 24, 27
Účinnost (%)	≤90
Pracovní kmitočet (kHz)	400~500
Pracovní teplota (°C)	-40 ~+85 (N), -60 ~+125 (T)
Hmotnost (g)	22

U _{in}	9~36V		17~36V		18~75V	
U _{out} (V)	obj. č.	objednávací název	obj. č.	objednávací název	obj. č.	objednávací název
5	35323	TESD10-12WS05-UT	35329	TESD10-27S05-UT	35336	TESD10-24WS05-UT
12	35324	TESD10-12WS12-UT	35331	TESD10-27S12-UT	35337	TESD10-24WS12-UT
15	35325	TESD10-12WS15-UT	35332	TESD10-27S15-UT	35340	TESD10-24WS15-UT
24	35327	TESD10-12WS24-UT	35334	TESD10-27S24-UT	35341	TESD10-24WS24-UT
27	35328	TESD10-12WS27-UT	35335	TESD10-27S27-UT	35345	TESD10-24WS27-UT
5 / 5	35357	TESD10-12WD0505-UT	35371	TESD10-27D0505-UT	35376	TESD10-24WD0505-UT
5 / 12	35358	TESD10-12WD0512-UT	35372	TESD10-27D0512-UT	35377	TESD10-24WD0512-UT
12 / 12	35360	TESD10-12WD1212-UT	35373	TESD10-27D1212-UT	35378	TESD10-24WD1212-UT
15 / 15	35364	TESD10-12WD1515-UT	35374	TESD10-27D1515-UT	35379	TESD10-24WD1515-UT
27 / 27	35365	TESD10-12WD2727-UT	35375	TESD10-27D2727-UT	35381	TESD10-24WD2727-UT



pin	Single	Dual
2,3	-U _{in}	-U _{in}
4	REM	REM
9	NC	+U _{out2}
11	NC	-U _{out2}
14	+U _{out}	+U _{out1}
15	TRIM	--
16	-U _{out}	-U _{out1}
22, 23	+U _{in}	+U _{in}
24	Case	Case

Typy měničů neuvedené na této stránce :
TESD10 pro jiná vstupní a výstupní napětí nabídneme na vyžádání.

TESD15 DC/DC měniče 15W



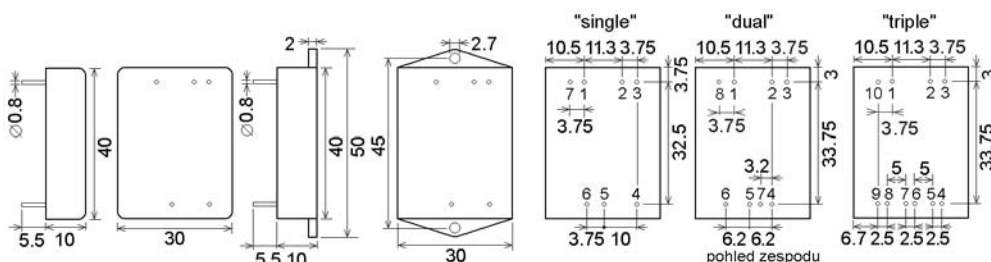
TESD15 - CT



TESD15 - UT

TESD15	
Jmenovitý výkon (W)	15
Vstupní napětí U _{in} (V)	9~36, 9~18, 18~75, 18~36, 17~36, 36~75
Výstupní napětí U _{out} (V)	5, 12, 15, 24, 27
Účinnost (%)	≤90
Pracovní kmitočet (kHz)	400~500
Pracovní teplota (°C)	-40 ~+85 (N), -60 ~+125 (T)
Hmotnost (g)	30

U _{in}	9~36V		17~36V		18~75V	
U _{out} (V)	obj. č.	objednávací název	obj. č.	objednávací název	obj. č.	objednávací název
5	35384	TESD15-12WS05-UT	35400	TESD15-27S05-UT	35406	TESD15-24WS05-UT
12	35385	TESD15-12WS12-UT	35401	TESD15-27S12-UT	35407	TESD15-24WS12-UT
15	35386	TESD15-12WS15-UT	35402	TESD15-27S15-UT	35408	TESD15-24WS15-UT
24	35398	TESD15-12WS24-UT	35404	TESD15-27S24-UT	35409	TESD15-24WS24-UT
27	35399	TESD15-12WS27-UT	35405	TESD15-27S27-UT	35410	TESD15-24WS27-UT
5 / 5	35411	TESD15-12WD0505-UT	35421	TESD15-27D0505-UT	35429	TESD15-24WD0505-UT
5 / 12	35413	TESD15-12WD0512-UT	35422	TESD15-27D0512-UT	35432	TESD15-24WD0512-UT
12 / 12	35416	TESD15-12WD1212-UT	35423	TESD15-27D1212-UT	35433	TESD15-24WD1212-UT
15 / 15	35417	TESD15-12WD1515-UT	35424	TESD15-27D1515-UT	35435	TESD15-24WD1515-UT
27 / 27	35420	TESD15-12WD2727-UT	35426	TESD15-27D2727-UT	35436	TESD15-24WD2727-UT
5 / 12 / 12	35660	TESD15-12WT051212-UT	35663	TESD15-27T051212-UT	35666	TESD15-24WT051212-UT
5 / 15 / 15	35661	TESD15-12WT051515-UT	35664	TESD15-27T051515-UT	35667	TESD15-24WT051515-UT



pin	Single	Dual	Triple
1	+U _{in}	+U _{in}	+U _{in}
2	-U _{in}	-U _{in}	-U _{in}
3	REM	REM	REM
4	-U _{out}	-U _{out2}	-U _{out3}
5	+U _{out}	-U _{out1}	+U _{out3}
6	TRIM	+U _{out1}	-U _{out2}
7	Case	+U _{out2}	+U _{out2}
8	--	Case	-U _{out1}
9	--	--	+U _{out1}
10	--	--	Case

Typy měničů neuvedené na této stránce : TESD15 pro jiná vstupní a výstupní napětí nabídneme na vyžádání.

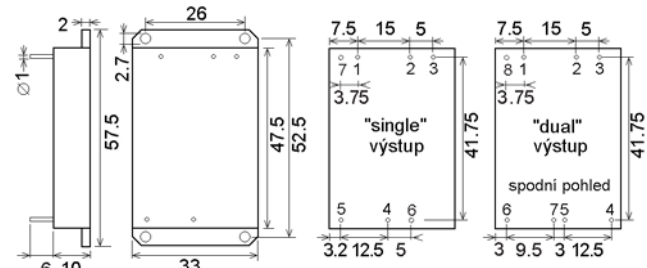
TESD30 DC/DC měniče 30W

TESD30	
Jmenovitý výkon (W)	30
Vstupní napětí U _{in} (V)	9~36, 9~18, 18~75, 18~36, 17~36, 36~75
Výstupní napětí U _{out} (V)	5, 12, 15, 24, 27
Účinnost (%)	≤91
Pracovní kmitočet (kHz)	400~500
Pracovní teplota (°C)	-40 ~+85 (N), -60 ~+125 (T)
Hmotnost (g)	45



pin	Single	Dual
1	+U _{in}	+U _{in}
2	-U _{in}	-U _{in}
3	REM	REM
4	+U _{out}	+U _{out1}
5	-U _{out}	-U _{out1}
6	TRIM	-U _{out2}
7	Case	+U _{out2}
8	--	Case

U _{in}	9~36V		18~75V	
U _{out} (V)	obj. č.	objednávací název	obj. č.	objednávací název
5	35437	TESD30-12WS05-UT	35463	TESD30-24WS05-UT
12	35439	TESD30-12WS12-UT	35464	TESD30-24WS12-UT
15	35441	TESD30-12WS15-UT	35466	TESD30-24WS15-UT
24	35444	TESD30-12WS24-UT	35467	TESD30-24WS24-UT
27	35448	TESD30-12WS27-UT	35468	TESD30-24WS27-UT
5 / 5	35450	TESD30-12WD0505-UT	35469	TESD30-24WD0505-UT
5 / 12	35451	TESD30-12WD0512-UT	35470	TESD30-24WD0512-UT
12 / 12	35452	TESD30-12WD1212-UT	35471	TESD30-24WD1212-UT
15 / 15	35453	TESD30-12WD1515-UT	35472	TESD30-24WD1515-UT
27 / 27	35461	TESD30-12WD2727-UT	35474	TESD30-24WD2727-UT



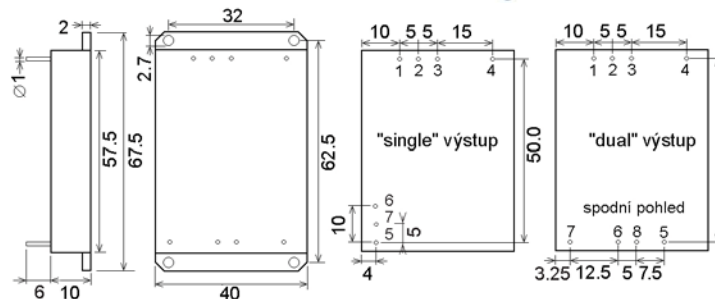
Typy měničů neuvedené na této stránce : TESD30 pro jiná vstupní a výstupní napětí nabídneme na vyžádání.

TESD60 DC/DC měniče 60W

TESD60	
Jmenovitý výkon (W)	60
Vstupní napětí U _{in} (V)	9~36, 9~18, 18~75, 18~36, 17~36, 36~75
Výstupní napětí U _{out} (V)	5, 12, 15, 24, 27
Účinnost (%)	≤91
Pracovní kmitočet (kHz)	300~400
Pracovní teplota (°C)	-40 ~+85 (N), -60 ~+125 (T)
Hmotnost (g)	65



U _{in}	18~75V	
U _{out} (V)	obj. č.	objednávací název
5	35497	TESD60-24WS05-UT
12	35499	TESD60-24WS12-UT
15	35500	TESD60-24WS15-UT
24	35501	TESD60-24WS24-UT
27	35503	TESD60-24WS27-UT
5 / 5	35505	TESD60-24WD0505-UT
5 / 12	35506	TESD60-24WD0512-UT
12 / 12	35507	TESD60-24WD1212-UT
15 / 15	35508	TESD60-24WD1515-UT
27 / 27	35509	TESD60-24WD2727-UT



pin	Single	Dual
1	Case	Case
2	+U _{in}	+U _{in}
3	-U _{in}	-U _{in}
4	REM	REM
5	+U _{out}	+U _{out1}
6	-U _{out}	+U _{out2}
7	TRIM	-U _{out2}
8	--	-U _{out1}

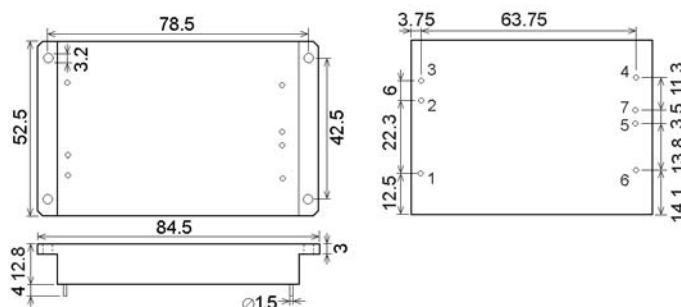
Typy měničů neuvedené na této stránce: TESD60 pro jiná U_{in} a U_{out} nabídneme na vyžádání .

TESD100 DC/DC měniče 100W

TESD100	
Jmenovitý výkon (W)	100
Vstupní napětí U _{in} (V)	9~36, 9~18, 18~75, 18~36, 17~36, 36~75
Výstupní napětí U _{out} (V)	12, 15, 24, 27
Účinnost (%)	≤92
Pracovní kmitočet (kHz)	300
Pracovní teplota (°C)	-40 ~+85 (N), -60 ~+125 (T)
Hmotnost (g)	110



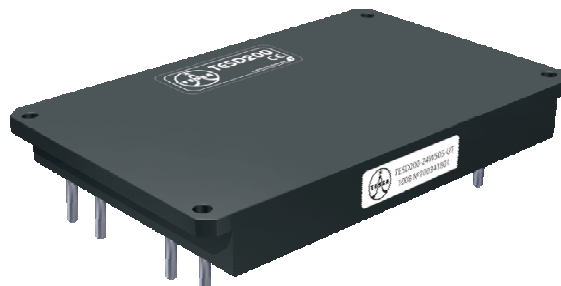
U _{in}	18~75V	
U _{out} (V)	obj. č.	objednávací název
12	35510	TESD100-24WS12-UT
15	35511	TESD100-24WS15-UT
24	35513	TESD100-24WS24-UT
27	35516	TESD100-24WS27-UT



pin	Single
1	+U _{in}
2	-U _{in}
3	REM
4	Case
5	+U _{out}
6	-U _{out}
7	TRIM

Typy měničů neuvedené na této stránce: TESD100 pro jiná U_{in} a U_{out} nabídneme na vyžádání.

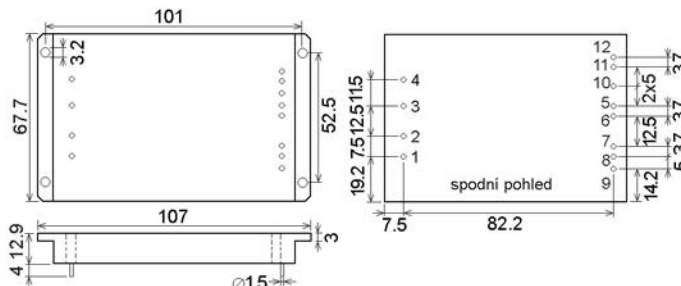
TESD200 DC/DC měniče 200W



TESD200	
Jmenovitý výkon (W)	200
Vstupní napětí U _{in} (V)	9~36, 9~18, 18~75, 18~36, 17~36, 36~75
Výstupní napětí U _{out} (V)	12, 15, 24, 27
Účinnost (%)	≤90
Pracovní kmitočet (kHz)	300
Pracovní teplota (°C)	-40 ~+85 (N), -60 ~+125 (T)
Hmotnost (g)	175

U _{in}	18~75V	
U _{out} (V)	obj. č.	objednávací název
12	35517	TESD200-24WS12-UT
15	35520	TESD200-24WS15-UT
24	35521	TESD200-24WS24-UT
27	35523	TESD200-24WS27-UT

Typy měničů neuvedené na této stránce: TESD200 pro jiná U_{in} a U_{out} nabídneme na vyžádání.



pin	Single
1	REM
2	-U _{in}
3	+U _{in}
4	Case
5	-U _{out}
6	-U _{out}
7	+U _{out}
8	+U _{out}
9	+RS
10	-RS
11	TRIM
12	Parallel

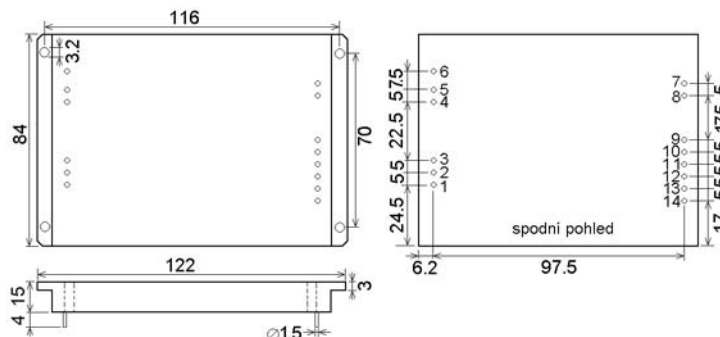
TESD500 DC/DC měniče 500W



TESD500	
Jmenovitý výkon (W)	500
Vstupní napětí U _{in} (V)	9~18, 18~36, 36~75
Výstupní napětí U _{out} (V)	12, 15, 24, 27, 48
Účinnost (%)	≤87
Pracovní kmitočet (kHz)	300
Pracovní teplota (°C)	-40 ~+85 (N), -60 ~+125 (T)
Hmotnost (g)	250

U _{in}	18~36V	
U _{out} (V)	obj. č.	objednávací název
12	35524	TESD500-24S12-UT
15	35525	TESD500-24S15-UT
24	35527	TESD500-24S24-UT
27	35530	TESD500-24S27-UT
48	35531	TESD500-24S48-UT

Typy měničů neuvedené na této stránce: TESD500 pro jiná U_{in} a U_{out} nabídneme na vyžádání.



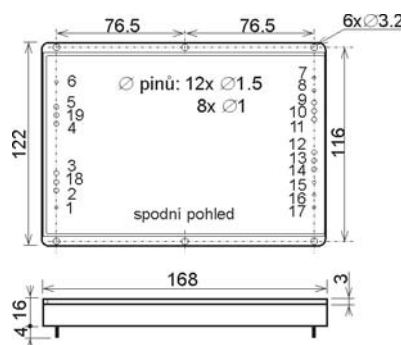
TESD500 - UN
TESD500 - UT

pin	Single
1	REM
2	-U _{in}
3	-U _{in}
4	+U _{in}
5	+U _{in}
6	Case
7	Parallel
8	TRIM
9	-RS
10	-U _{out}
11	-U _{out}
12	+U _{out}
13	+U _{out}
14	+RS

TESD1000 DC/DC měniče 1000W

TESD1000	
Jmenovitý výkon (W)	1000
Vstupní napětí U _{in} (V)	18~36, 36~75
Výstupní napětí U _{out} (V)	24, 27, 48
Účinnost (%)	≤87
Pracovní kmitočet (kHz)	200
Pracovní teplota (°C)	-40 ~+85 (N), -60 ~+125 (T)
Hmotnost (g)	500

Typy měničů neuvedené na této stránce: TESD1000 pro jiná U_{in} a U_{out} nabídneme na vyžádání.



pin	Single
1	REM
2	-U _{in}
3	-U _{in}
4	+U _{in}
5	+U _{in}
6	Case
7	Diag
8	+RS
9	+U _{out}
10	+U _{out}
11	+U _{out}
12	-U _{out}
13	-U _{out}
14	-U _{out}
15	-RS
16	TRIM
17	Parallel
18	-U _{in}
19	+U _{in}

Objednací názvy měničů AC/DC: TES A 50 - 230 WD 1212 - S C N D - LP

typ měniče
A=AC/DC

výkon (W)

vstupní napětí (V)

rozsah vstupního napětí

nic=standard
W=rozšířený

počet výstupů

S=jeden

D=dva

T=tři

montáž

nic=na rám, podložku
D=na DIN lištu

pracovní teploty

L=-10°C..+85°C

N=-40°C..+85°C

P=-50°C..+85°C

T=-60°C..+125°C

kontakty

H=nožové (fastony)

C=svorkovnice

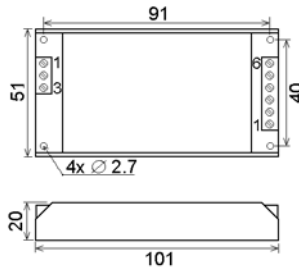
zalévaná verze polymerem

výstupní napětí pro každý výstup (V)

TESA50 AC/DC měniče 50W

TESA50	
Jmenovitý výkon (W)	50
Vstupní napětí U _{in} (Vac)	80~140, 100~242, 176~242; 47 až 440Hz
Výstupní napětí U _{out} (V)	5, 12, 15, 24, 27, 48
Účinnost (%)	≤85
Pracovní kmitočet (kHz)	200
Pracovní teplota (°C)	-40 ~ +85 (N), -50 ~ +85 (P)
Hmotnost (g)	180

U _{in}	100~264V	
U _{out} (V)	obj. č.	objednací název
5	35532	TESA50-230WS05-SCN
12	35533	TESA50-230WS12-SCN
15	35535	TESA50-230WS15-SCN
24	35536	TESA50-230WS24-SCN
27	35537	TESA50-230WS27-SCN
48	35538	TESA50-230WS48-SCN
5 / 5	35539	TESA50-230WD0505-SCN
5 / 12	35547	TESA50-230WD0512-SCN
12 / 12	35549	TESA50-230WD1212-SCN
15 / 15	35550	TESA50-230WD1515-SCN
27 / 27	35551	TESA50-230WD2727-SCN
5 / 12 / 12	35552	TESA50-230WT051212-SCN
5 / 15 / 15	35554	TESA50-230WT051515-SCN



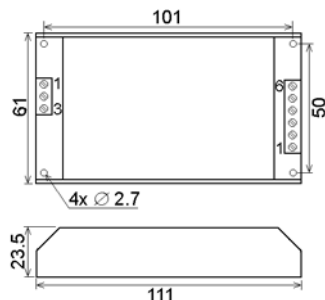
pin	Single	Dual	Triple
X1.1	PEN	PEN	PEN
X1.2	L	L	L
X1.3	N	N	N
X2.1	+Uout1	+Uout1	+Uout1
X2.2	-Uout1	-Uout1	-Uout1
X2.3	--	+Uout2	+Uout2
X2.4	--	-Uout2	-Uout2
X2.5	--	--	+Uout3
X2.6	--	--	-Uout3

Typy měničů TESA50 pro jiné kombinace vstupní napětí / výstupní napětí / pracovní teplota / typ montáže nabídneme na vyžádání

TESA100 AC/DC měniče 100W

TESA100	
Jmenovitý výkon (W)	100
Vstupní napětí U _{in} (Vac)	80~140, 100~242, 176~242; 47 až 440Hz
Výstupní napětí U _{out} (V)	5, 12, 15, 24, 27, 48
Účinnost (%)	≤86
Pracovní kmitočet (kHz)	200
Pracovní teplota (°C)	-40 ~ +85 (N), -50 ~ +85 (P)
Hmotnost (g)	270

U _{in}	100~264V	
U _{out} (V)	obj. č.	objednací název
5	35555	TESA100-230WS05-SCN
12	35556	TESA100-230WS12-SCN
15	35557	TESA100-230WS15-SCN
24	35558	TESA100-230WS24-SCN
27	35559	TESA100-230WS27-SCN
48	35560	TESA100-230WS48-SCN
5 / 5	35563	TESA100-230WD0505-SCN
5 / 12	35584	TESA100-230WD0512-SCN
12 / 12	35585	TESA100-230WD1212-SCN
15 / 15	35591	TESA100-230WD1515-SCN
27 / 27	35592	TESA100-230WD2727-SCN
5 / 12 / 12	35593	TESA100-230WT051212-SCN
5 / 15 / 15	35594	TESA100-230WT051515-SCN



pin	Single	Dual	Triple
X1.1	PEN	PEN	PEN
X1.2	L	L	L
X1.3	N	N	N
X2.1	+Uout1	+Uout1	+Uout1
X2.2	-Uout1	+Uout1	-Uout1
X2.3	--	-Uout1	+Uout2
X2.4	--	-Uout1	-Uout2
X2.5	--	+Uout2	+Uout3
X2.6	--	-Uout2	-Uout3

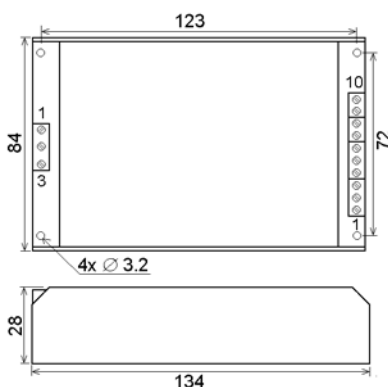
Typy měničů TESA100 pro jiné kombinace vstupní napětí / výstupní napětí / pracovní teplota / typ montáže nabídneme na vyžádání

TESA250 AC/DC měniče 250W

TESA250	
Jmenovitý výkon (W)	250
Vstupní napětí U _{in} (Vac)	80~140, 100~242, 176~242; 47 až 440Hz
Výstupní napětí U _{out} (V)	5, 12, 15, 24, 27, 48
Účinnost (%)	≤86
Pracovní kmitočet (kHz)	200
Pracovní teplota (°C)	-40 ~ +85 (N), -50 ~ +85 (P)
Hmotnost (g)	600



U _{in}	100~264V	
U _{out} (V)	obj. č.	objednávací název
5	35595	TESA250-230WS05-SCN
12	35599	TESA250-230WS12-SCN
15	35600	TESA250-230WS15-SCN
24	35601	TESA250-230WS24-SCN
27	35602	TESA250-230WS27-SCN
48	35604	TESA250-230WS48-SCN
5 / 5	35605	TESA250-230WD0505-SCN
5 / 12	35609	TESA250-230WD0512-SCN
12 / 12	35611	TESA250-230WD1212-SCN
15 / 15	35627	TESA250-230WD1515-SCN
27 / 27	35628	TESA250-230WD2727-SCN
5 / 12 / 12	35629	TESA250-230WT051212-SCN
5 / 15 / 15	35632	TESA250-230WT051515-SCN



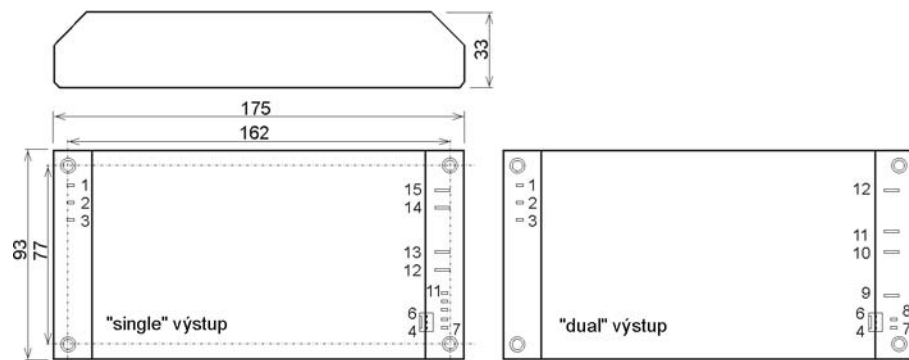
pin	Single	Dual	Triple
X1.1	PEN	PEN	PEN
X1.2	L	L	L
X1.3	N	N	N
X2.1	-REM	-REM	+REM
X2.2	+REM	+REM	-REM
X2.3	-Uout1	-Uout1	+Uout1
X2.4	-Uout1	+Uout1	+Uout1
X2.5	+Uout1	+Uout2	-Uout1
X2.6	+Uout1	-Uout2	-Uout1
X2.7	--	--	+Uout2
X2.8	--	--	-Uout2
X2.9	--	--	+Uout3
X2.10	--	--	-Uout3

Typy měničů TESA250 pro jiné kombinace vstupní napětí / výstupní napětí / pracovní teplota / typ montáže nabídneme na vyžádání.

TESA600 AC/DC měniče 600W

TESA600	
Jmenovitý výkon (W)	600
Vstupní napětí U _{in} (Vac)	80~ 140, 100~242, 176~242; 47~440Hz
Výstupní napětí U _{out} (V)	12, 15, 24, 27, 48
Účinnost (%)	≤87
Pracovní kmitočet (kHz)	130~150
Pracovní teplota (°C)	-40 ~ +85 (N), -50 ~ +85 (P)
Hmotnost (g)	1100

U _{in}	100~242V	
U _{out} (V)	obj. č.	objednávací název
12	35635	TESA600-230WS12-SHN
15	35636	TESA600-230WS15-SHN
24	35646	TESA600-230WS24-SHN
27	35647	TESA600-230WS27-SHN
48	35648	TESA600-230WS48-SHN
12 / 12	35654	TESA600-230WD1212-SHN
15 / 15	35655	TESA600-230WD1515-SHN
24 / 24	35656	TESA600-230WD2424-SHN
27 / 27	35657	TESA600-230WD2727-SHN
48 / 48	35659	TESA600-230WD4848-SHN



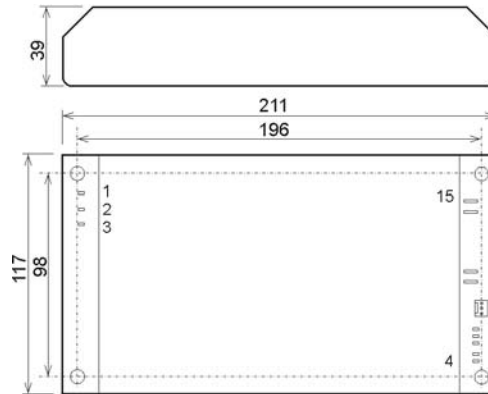
pin	Single	Dual
1	L	L
2	N	N
3	PEN	PEN
4	--	-REM
5	-U fan	+REM
6	+U fan	+U fan
7	-REM	-U fan
8	+REM	--
9	+RS	+Uout1
10	-RS	-Uout1
11	Parallel	-Uout2
12	+Uout	+Uout2
13	+Uout	--
14	-Uout	--
15	-Uout	--

Typy měničů TESA600 pro jiné kombinace vstupní napětí / výstupní napětí / pracovní teplota / typ montáže nabídneme na vyžádání.

TESA1000 AC/DC měniče 1000W

	TESA1000
Jmenovitý výkon (W)	1000
Vstupní napětí U _{in} (Vac)	80~140, 100~242, 176~242; 47~440Hz
Výstupní napětí U _{out} (V)	15, 24, 27, 48
Účinnost (%)	≤89
Pracovní kmitočet (kHz)	130~150
Pracovní teplota (°C)	-40 ~ +85 (N), -50 ~ +85 (P)
Hmotnost (g)	1900

Typy měničů TESA1000 pro konkrétní kombinaci vstupní napětí / výstupní napětí / pracovní teplota / typ montáže nabídneme na vyžádání.



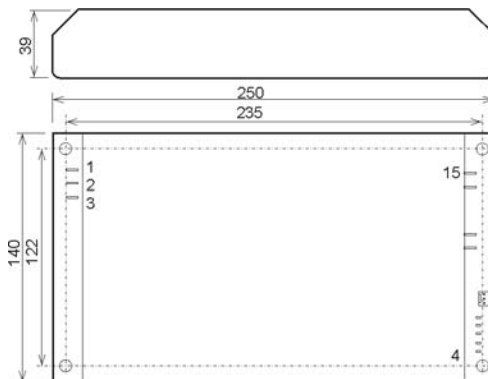
pin	Single
1	L
2	N
3	PEN
4	-REM
5	+REM
6	+RS
7	-RS
8	Parallel
9	+U fan
10	-U fan
11	--
12	+Uout
13	+Uout
14	-Uout
15	-Uout



TESA1500 AC/DC měniče 1500W

	TESA1500
Jmenovitý výkon (W)	1500
Vstupní napětí U _{in} (Vac)	80~140, 100~242, 176~242; 47~440Hz
Výstupní napětí U _{out} (V)	24, 27, 48
Účinnost (%)	≤89
Pracovní kmitočet (kHz)	130~150
Pracovní teplota (°C)	-40 ~ +85 (N), -50 ~ +85 (P)
Hmotnost (g)	2400

Typy měničů TESA1500 pro konkrétní kombinaci vstupní napětí / výstupní napětí / pracovní teplota / typ montáže nabídneme na vyžádání.



pin	Single
1	L
2	N
3	PEN
4	-REM
5	+REM
6	+RS
7	-RS
8	Parallel
9	+U fan
10	-U fan
11	--
12	+Uout
13	+Uout
14	-Uout
15	-Uout

