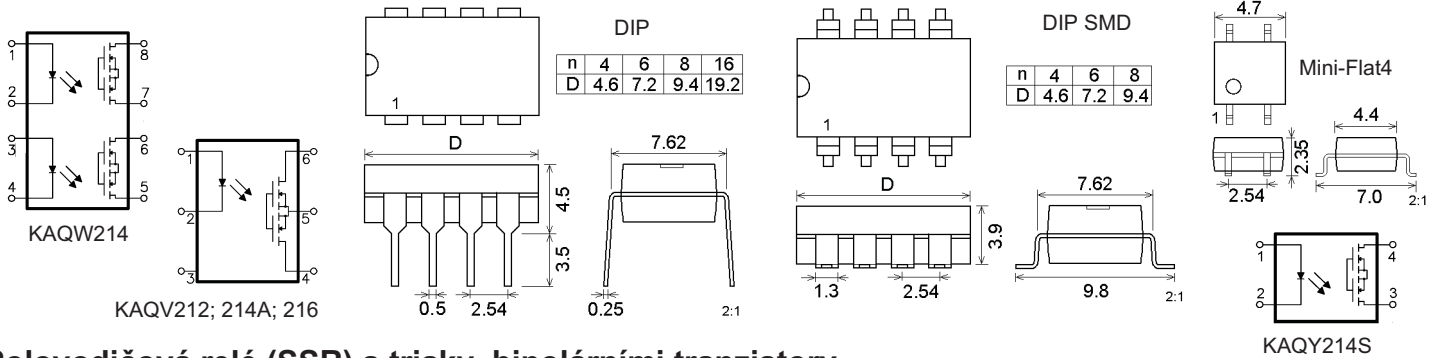


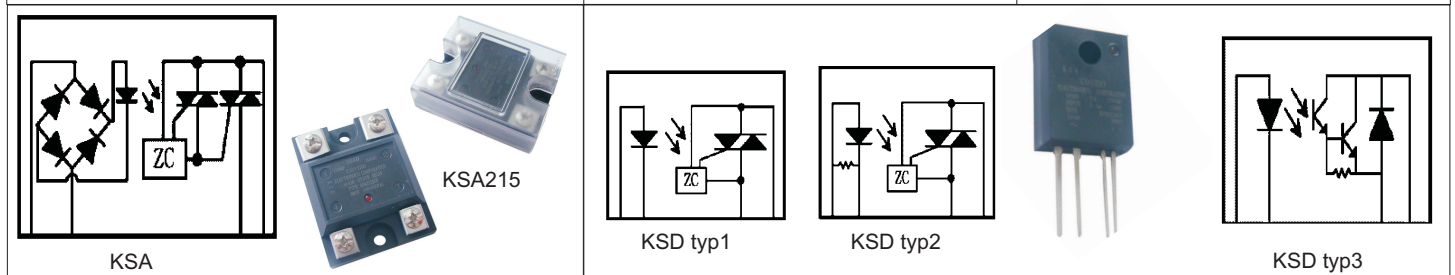
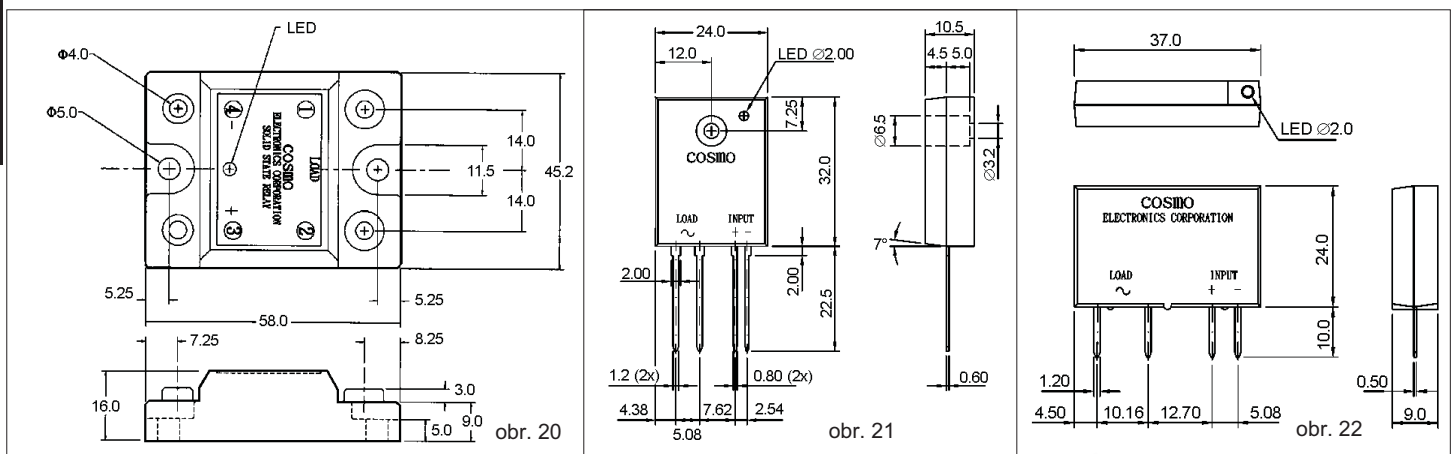
Polovodičová relé (SSR) s MOSFET

obj.č.	objednávací název	počet	I _{fm} mA	I _{on} mA	I _{out} mA	U _{ds} V	P _{out} mW	ton / toff ms	R _{on} Ω	dv/dt V/ms	U _{is} kV	kontakty funkce	pouzdro
18704	KAQV216	1	50	5	120	600	500	1.0 / 1.5	35		5	1x spínací	DIP6
18699	KAQW214	2	50	5	130	400	500	0.3 / 0.7	20	>500	3.75	1x spínací	DIP8
■ 02549	KAQV214A	1	50	5	130	400	500	1.0 / 1.5	20		3.75	1x spínací	DIP6 SMD
18701	KAQY214S	1	50	5	300	400	500	1.0 / 1.5	20		1.5	1x spínací	Mini-Flat4
18702	KAQV212	1	50	5	400	60	500	1.5 / 1.5	0.8	>500	3.75	1x spínací	DIP6



Polovodičová relé (SSR) s triaky, bipolárními tranzistory

obj.č.	objednávací název	U _{in} V	vstup typ	I _{vst} (max) mA	I _{out} (max) A	I _{out} (min) mA	U _{out} (max) V	výstup typ	U _{out} (min) V	sp. v nule	U _{is} kV	certifikace	pouzdro	schema
■ 18731	KSA210AC8	90~240	VAC	10	10	50	250	VAC	50	x	4	--	obr. 20	KSA
■ 18733	KSA215AC8	90~240	VAC	25	15	50	250	VAC	50	x	4	--	obr. 20	KSA
■ 18734	KSA225AC8	90~240	VAC	25	25	50	250	VAC	50	x	4	--	obr. 20	KSA
	KSA425AC8	90~240	VAC	25	25	50	480	VAC	75	x	4	--	obr. 20	KSA
■ 18735	KSA240AC8	90~240	VAC	25	40	50	250	VAC	50	x	4	--	obr. 20	KSA
	KSA440AC8	90~240	VAC	25	40	50	480	VAC	75	x	4	--	obr. 20	KSA
07762	KSD203AC3	5~12	VDC	10	3	50	250	VAC	50	x	4	--	obr. 21	KSD typ2
■ 18727	KSD203AC2	4~32	VDC	10	3	50	250	VAC	50	x	4	--	obr. 22	KSD typ1
■ 18713	KSD205AC3	5~12	VDC	10	5	50	250	VAC	50	x	4	--	obr. 21	KSD typ2
18714	KSD210AC3	5~12	VDC	10	10	50	250	VAC	50	x	4	--	obr. 21	KSD typ2
■ 18707	KSD210AC8	4~32	VDC	10	10	50	250	VAC	50	x	4	UL	obr. 20	KSD typ1
18716	KSD215AC3	5~12	VDC	25	15	50	250	VAC	50	x	4	--	obr. 21	KSD typ2
■ 18708	KSD215AC8	4~32	VDC	25	15	50	250	VAC	50	x	4	UL	obr. 20	KSD typ1
18717	KSD225AC3	5~12	VDC	25	25	50	250	VAC	50	x	4	--	obr. 21	KSD typ2
■ 18709	KSD225AC8	4~32	VDC	25	25	50	250	VAC	50	x	4	UL	obr. 20	KSD typ1
18711	KSD425AC8	4~32	VDC	25	25	50	480	VAC	75	x	4	UL	obr. 20	KSD typ1
18718	KSD240AC3	5~12	VDC	25	40	50	250	VAC	50	x	4	--	obr. 21	KSD typ2
18710	KSD240AC8	4~32	VDC	25	40	50	250	VAC	50	x	4	UL	obr. 20	KSD typ1
18712	KSD440AC8	4~32	VDC	25	40	50	480	VAC	75	x	4	--	obr. 20	KSD typ1
■ 18721	KSD203DC2	4~24	VDC	25	3	50	100	VDC	--	--	4	--	obr. 22	KSD typ3



■ součástka se doplňuje na sklad

součástka na skladě, výprodej

Dodací podmínky neoznačených součástek sdělíme na požádání