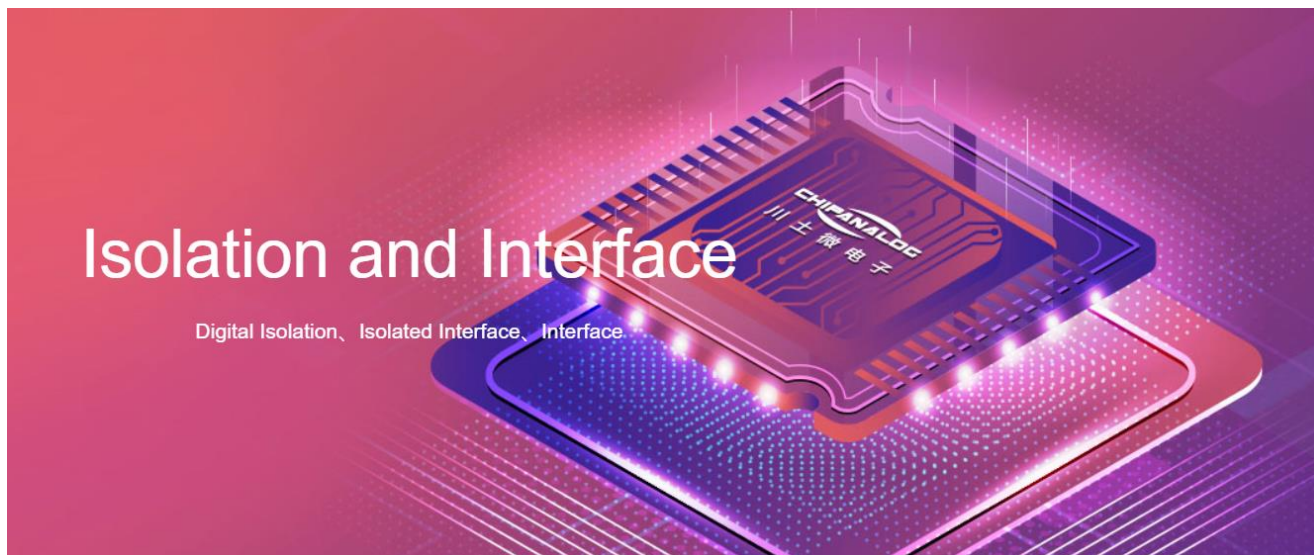


I²C izolátory od Chipanalog



Firma Chipanalog kterou naše firma nově zastupuje, nabízí širokou škálu izolátorů. Mezi těmito izolátory je také malá skupina izolátorů pro galvanické oddělení sběrnice I²C. V některých aplikacích je nutno oddělit galvanicky některé části zařízení od periférií jako například AD převodníky, expandéry, teplotní čidla a další periférie, které jsou na jiném napěťovém potenciálu. K tomuto účelu lze velmi dobře využít I²C izolátory od firmy Chipanalog, která zde nabízí obvody pro galvanické oddělení I²C. Tyto izolátory mohou také nahradit velmi úspěšně (Pin-to-Pin) izolátory konkurenčních výrobců. Mají garantovanou velkou izolační pevnost, vysokou přenosovou rychlost a bezpečnostní certifikáty. Tyto izolátory pro I²C neobsahují integrovaný izolovaný zdroj.

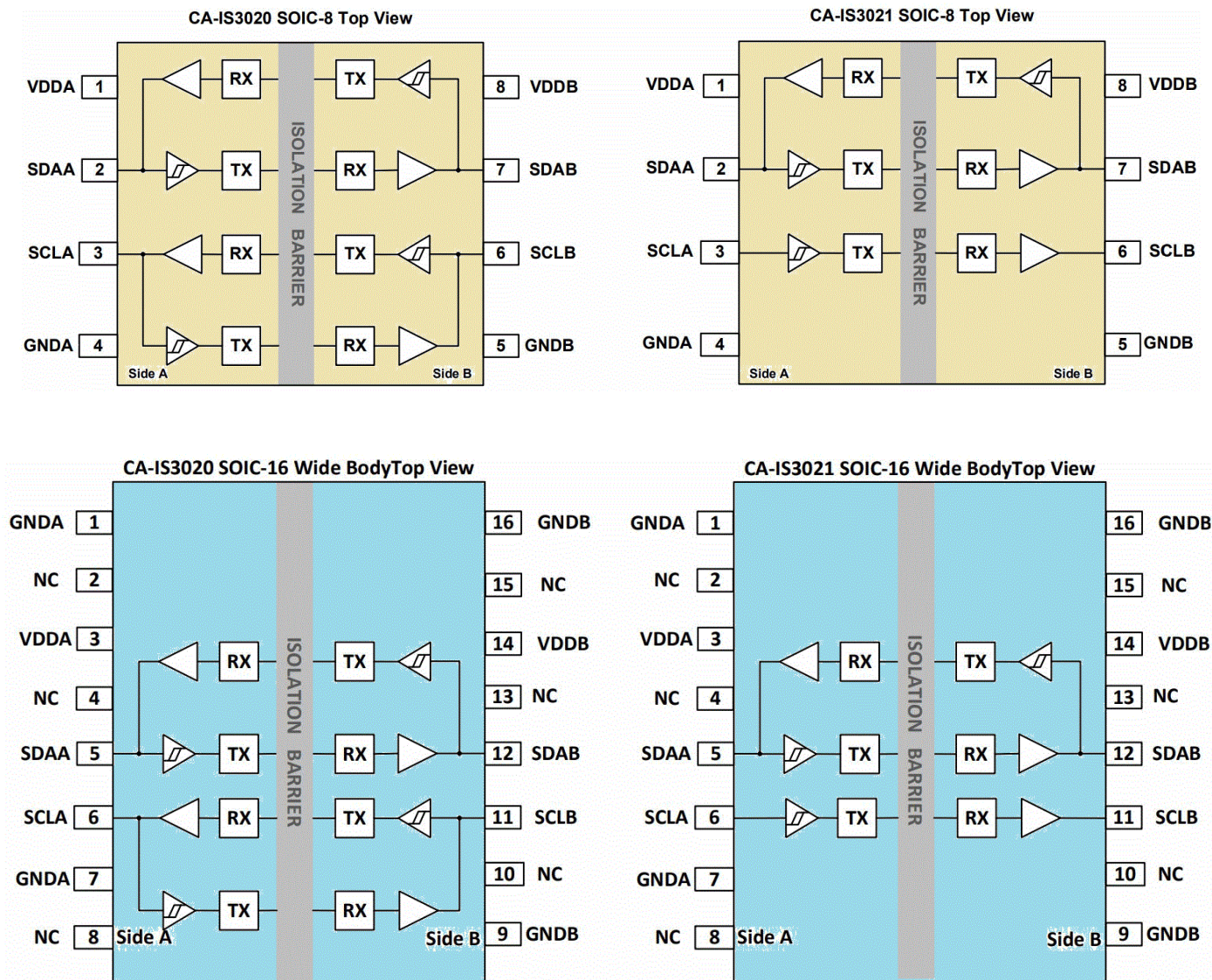
Základní vlastnosti

Napájecí napětí	typicky 3 ~ 5,5V
Izolační napětí	3.750 ~ 5.000V _{RMS} , dle typu
Komunikační rychlost	až 2MHz
Certifikace	CQC, VDE, UL

Přehled digitálních izolátorů pro I²C

Typ	ISO power	Počet obousměrných kanálů	Počet jednosměrných kanálů	Izolační napětí [VRMS]	Výchozí stav výstupu	Pouzdro
CA-IS3020S	×	2	0	3 750	Open drain	SOIC8 (S)
CA-IS3020G	×	2	0	5 000	Open drain	SOIC8-WB (G)
CA-IS3020W	×	2	0	5 000	Open drain	SOIC16-WB (W)
CA-IS3021S	×	1	1	3 750	Open drain	SOIC8 (S)
CA-IS3021G	×	1	1	5 000	Open drain	SOIC8-WB (G)
CA-IS3021W	×	1	1	5 000	Open drain	SOIC16-WB (W)

Vnitřní konstrukce a zapojení vývodů



Odkazy :

Stránka výrobce Chipanalog - <http://e.chipanalog.com/pro/isolation/29/43.html>

E-shop společnosti ECOM s.r.o. <https://ecom.cz/eshop/vse/vyhledavanirozsirene=rv1=cha>