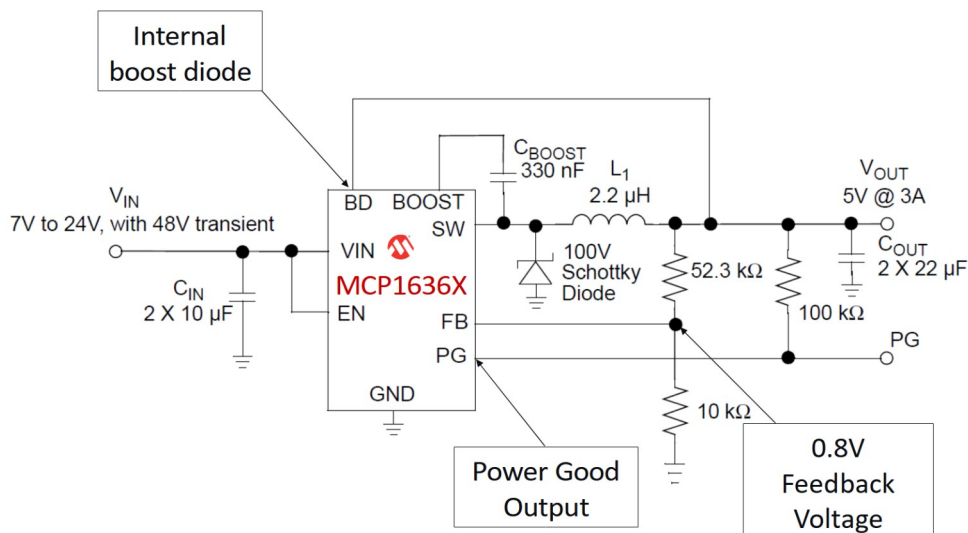


## Snižující spínaný regulátor pracující až do 48 V

Firma Microchip nově nabízí spínaný regulátor napětí se vstupním napětím od 4 V do 48 V a běžící na kmitočtu 2,2 MHz.

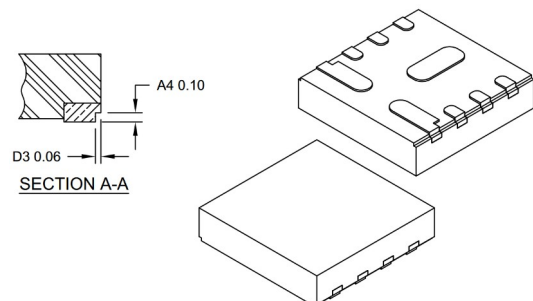
Vhodné jsou do aplikací s požadavky na vysokou účinnost a malý zastavěný prostor. Vylepšené pouzdro VDFN umožňuje optickou kontrolu pájení. Nové součástky mají označení [MCP16361](#), [MCP16362](#) a [MCP16363](#). Jednotlivé typy se liší pouze řízením spínání interních výkonových prvků, což pomůže optimalizovat zdroj dle potřeby.

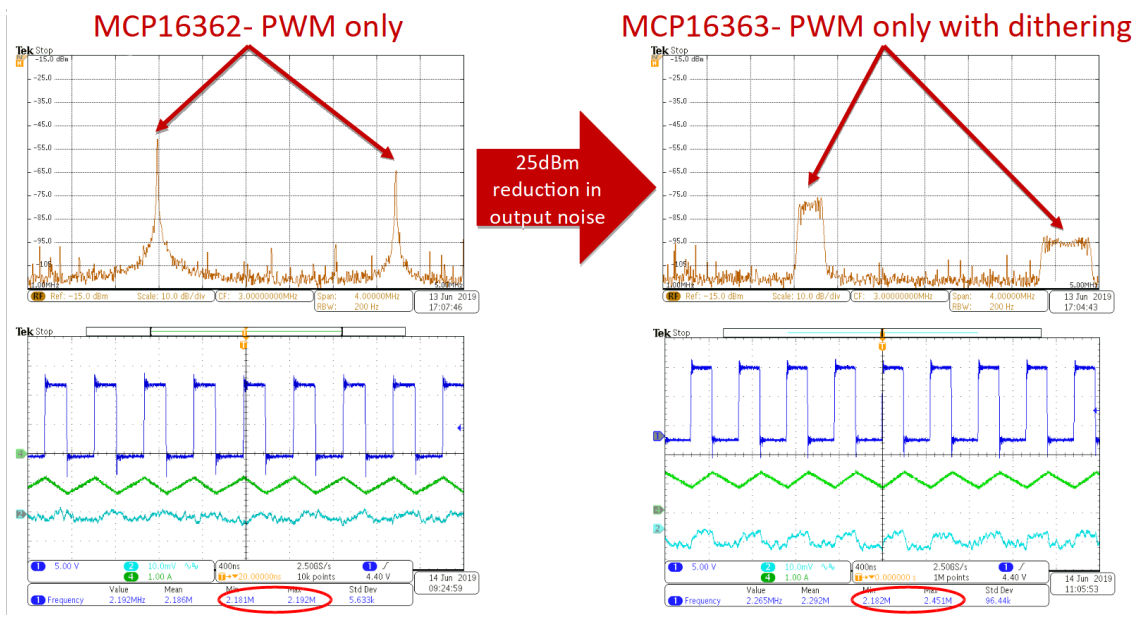
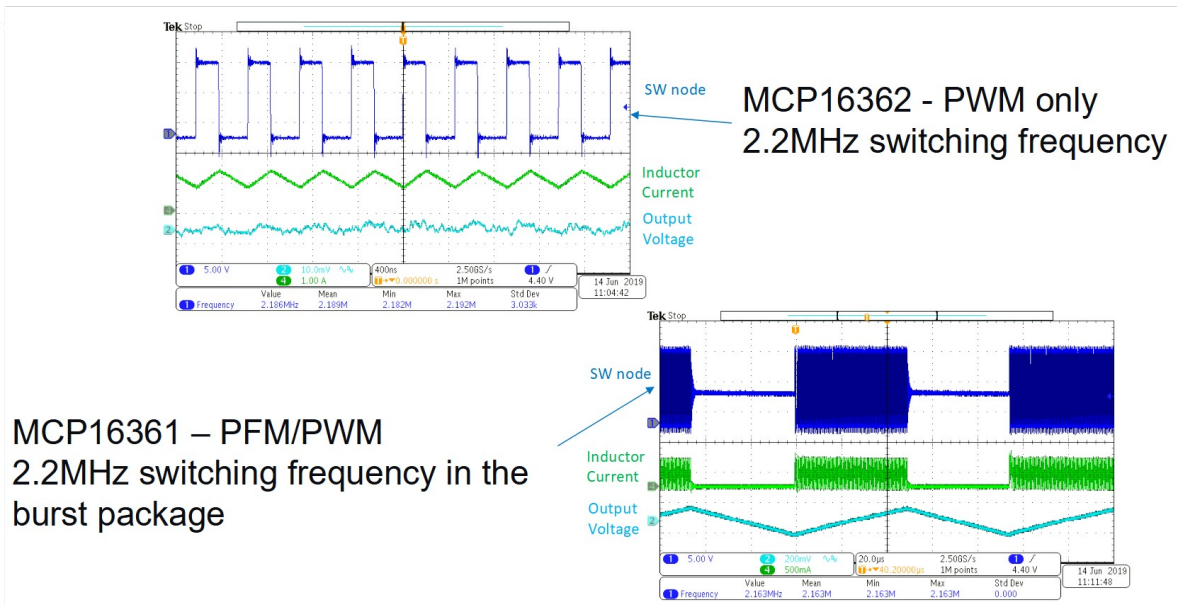


**MICROCHIP**

### Vybrané vlastnosti

- Vstupní napětí 4 V až 48 V
- Výstupní napětí 2 V až 24 V
- Výstupní proud 3 A
- Spínací kmitočet 2,2 MHz
- MCP16361 PWM/PFM – Optimalizovaná na účinnost při malém odběru
- MCP16362 pouze PWM – Menší zvlnění zvlnění při malém odběru
- MCP16363 PWM s rozprostřeným kmitočtem (10% z jmenovitého)
- Pouzdro VDFN 3 x 3 x 0,9 mm se smáčitelnou přírubou (wetable flangs)





**Odkazy**

Technická dokumentace -

<https://ww1.microchip.com/downloads/en/DeviceDoc/MCP16361-Family-Data-Sheet-DS20006481A.pdf>

Snižující měniče řady MCP163xx -

[https://www.ecom.cz/Eshop/Vypis/0\\_all/\\_sort\\_naz\\_search\\_MCP163?searchString=MCP163#](https://www.ecom.cz/Eshop/Vypis/0_all/_sort_naz_search_MCP163?searchString=MCP163#)